



Deubl Alpha Türzargen

DORMA

**Neu und superschmal –
die perfekten Alu-Türzargen
für Ganzglastüranlagen:**

- Deubl AT 23
Anschlagtürzarge
- Deubl AT 23 E
Eckanschlagtürzarge
- Deubl AT 44
Anschlagtürzarge
- Deubl AT 44 EA
Anschlagtürzarge
- Deubl PT 35
Pendeltürzarge
- Deubl MRX 30
Zargenrahmen

Alle Zargentypen sind auf die passenden DORMA-Glas Beschläge abgestimmt. Bei den Anschlagtürzargen AT 44 bzw. AT 44 EA werden die Standard-Beschläge mit 24 mm Falztiefe verwendet.

Standard-Oberflächen

- Silber matt eloxiert
- Lack Weiß RAL 9016
- Edelstahlähnlich geschliffen, eloxiert

Sonderoberflächen

- lackiert (RAL), eloxiert

Hinweis für Maßfertigung

Alle Deubl Zargen werden nach Ihren Maßangaben gefertigt. Je nach Anlagen-Typ werden 2, 3 oder 4 Maße benötigt (siehe technische Information und Bestellformular). Damit können alle Türrahmenvarianten erstellt werden. Die Zargen werden für die bauseitige Montage vorgefertigt.



**Bitte beachten:
Die Beschläge müssen
gesondert bestellt werden.**

Deubl AT 23 Anschlagtürzarge**für 8 mm Glas**

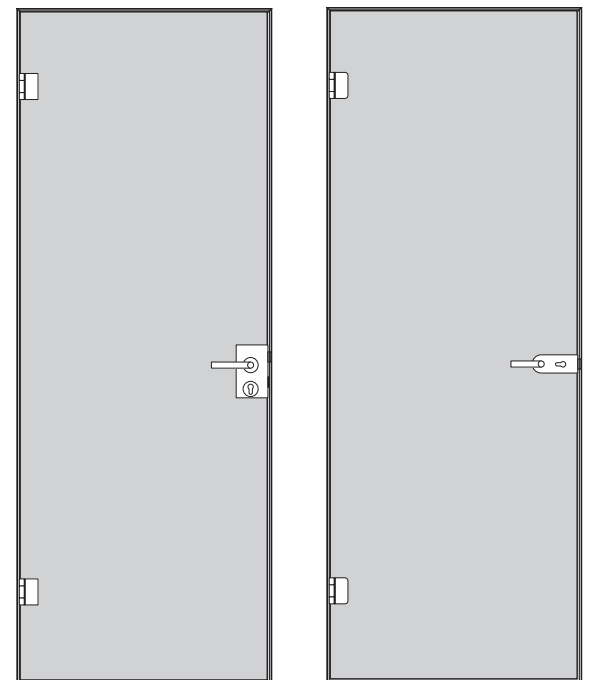
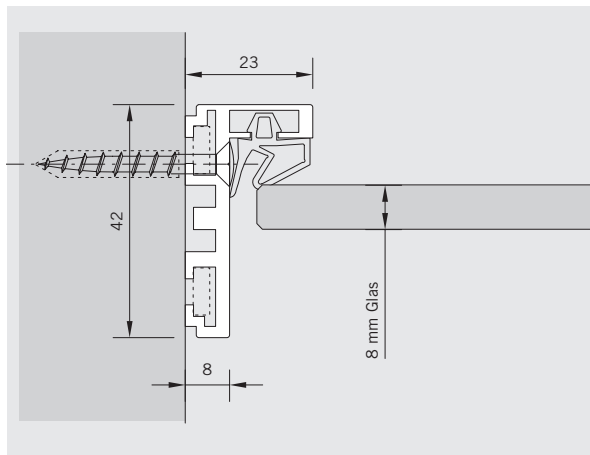
Mit verdeckter Befestigung, passend für DORMA Spezialbänder Art.-Nr. 11.294, 12.050, 25.450 und Schlösser Junior Office, Junior Office Classic und ARCOS Office.

Max. Türgewicht

- mit 2 Bändern = 40 kg
- mit 3 Bändern = 55 kg

Standard-Oberflächen

- Silber matt eloxiert
- Lack Weiß RAL 9016
- Edeltstahlähnlich geschliffen, eloxiert



Deubl AT 23
Anschlagtürzarge

Deubl AT 23 E Eckanschlagtürzarge**für 8 mm Glas**

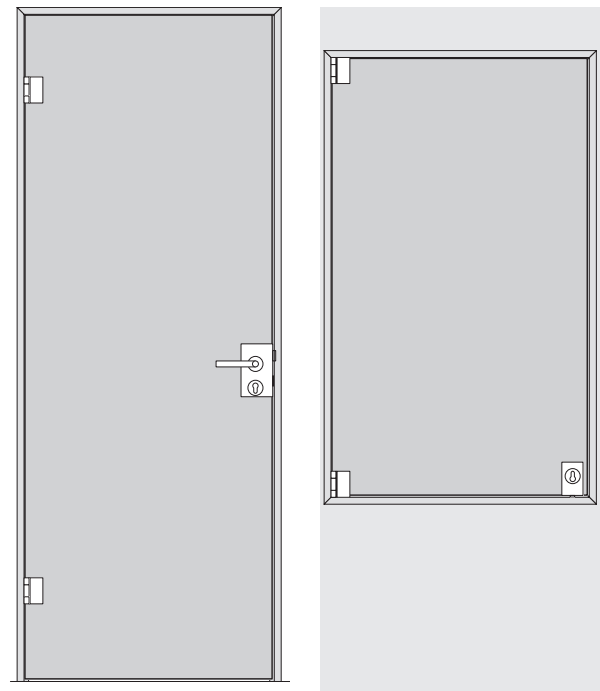
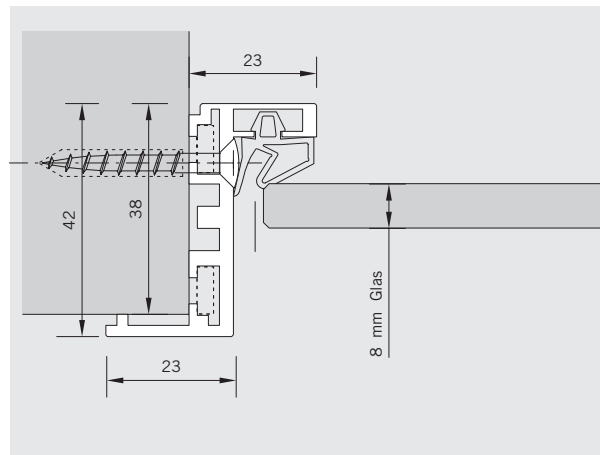
Mit verdeckter Befestigung, passend für DORMA Spezialbänder Art.-Nr. 11.294, 12.050, 25.450 und Schlösser Junior Office, Junior Office Classic und ARCOS Office.

Max. Türgewicht

- mit 2 Bändern = 40 kg
- mit 3 Bändern = 55 kg

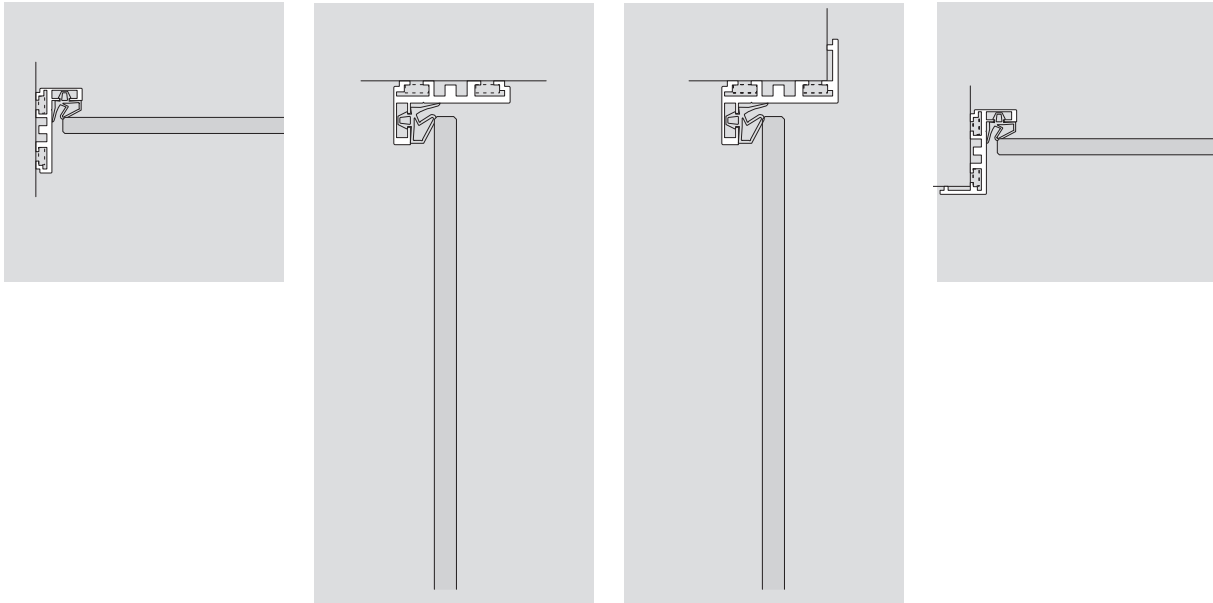
Standard-Oberflächen

- Silber matt eloxiert
- Lack Weiß RAL 9016
- Edeltstahlähnlich geschliffen, eloxiert



Deubl AT 23 E
Eckanschlagtürzarge

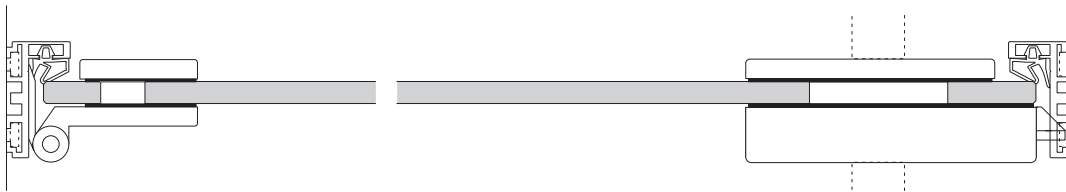
Die Profile



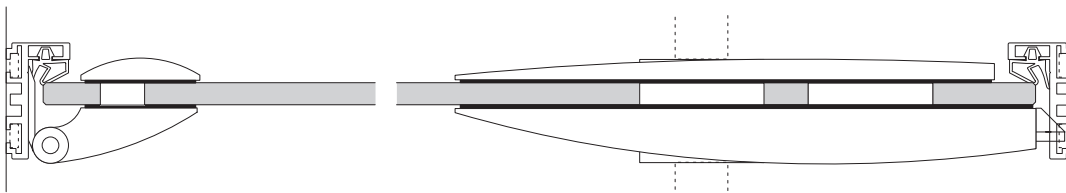
Anschlagtürzarge AT 23

Eckanschlagtürzarge AT 23 E

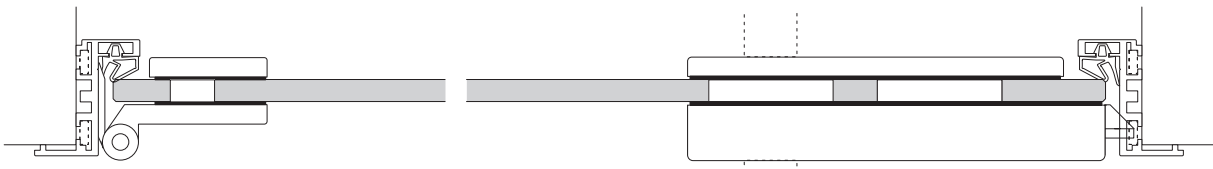
Die Beschlagvarianten-Beispiele



Deubl AT 23 mit DORMA Spezialband Art.-Nr. 11.294 bzw. 12.050, Schloss (Junior Office, Junior Office Classic)



Deubl AT 23 mit DORMA Spezialband ARCOS Art.-Nr. 25.450, Schloss ARCOS Studio

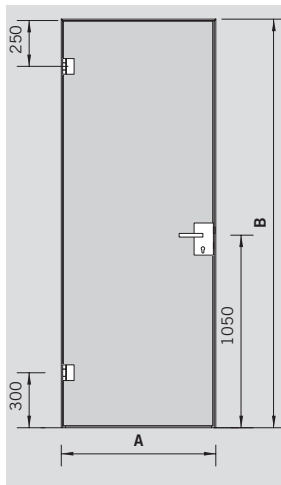
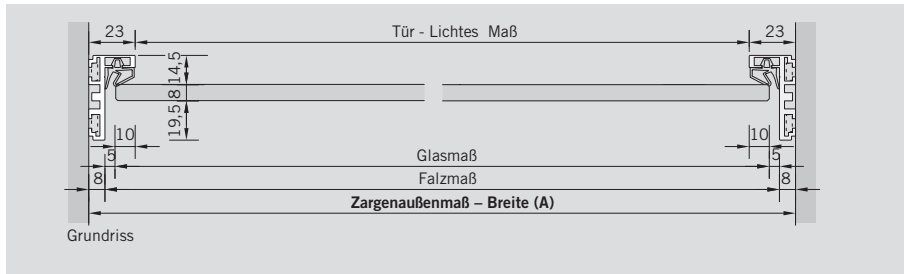
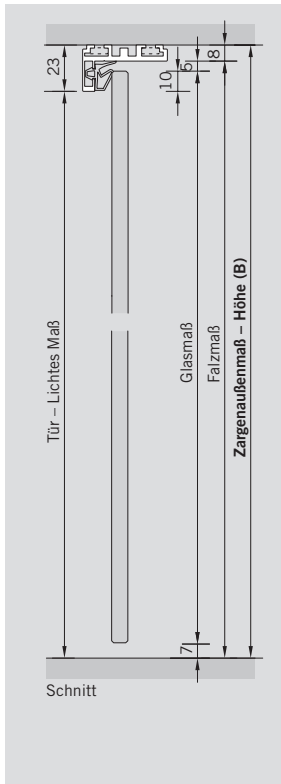


Deubl AT 23 E mit DORMA Spezialband Art.-Nr. 11.294 bzw. 12.050, Schloss Studio (Rondo, Classic)



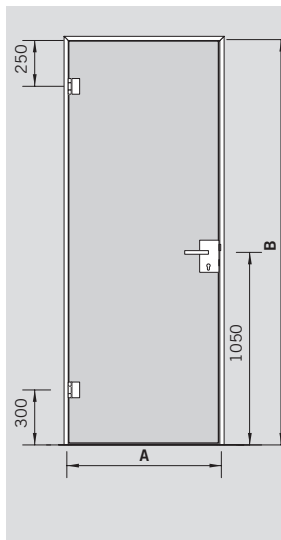
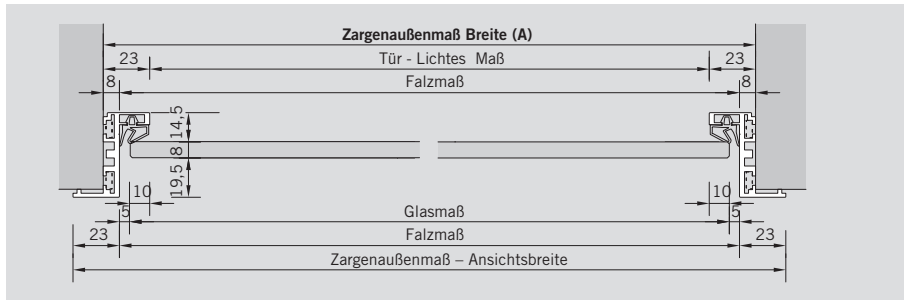
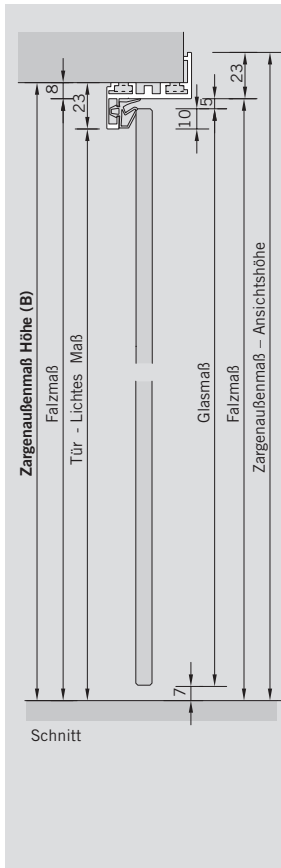
Deubl AT 23 E mit DORMA Spezialband ARCOS Art.-Nr. 25.450, Schloss ARCOS Office

Deubl AT 23 Anschlagtürzarge



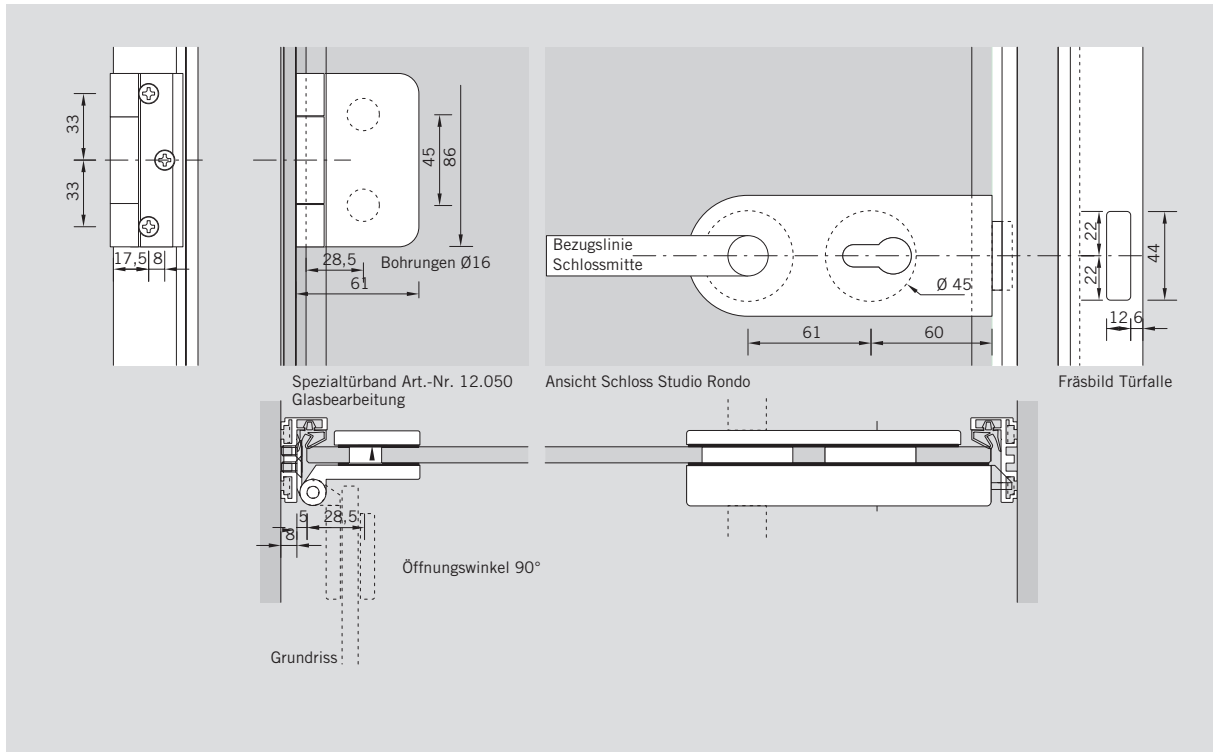
Beispiel für die Maßangaben und definierte Standardmaße für Bänder und Türdrücker.

Deubl AT 23 E Eckanschlagtürzarge

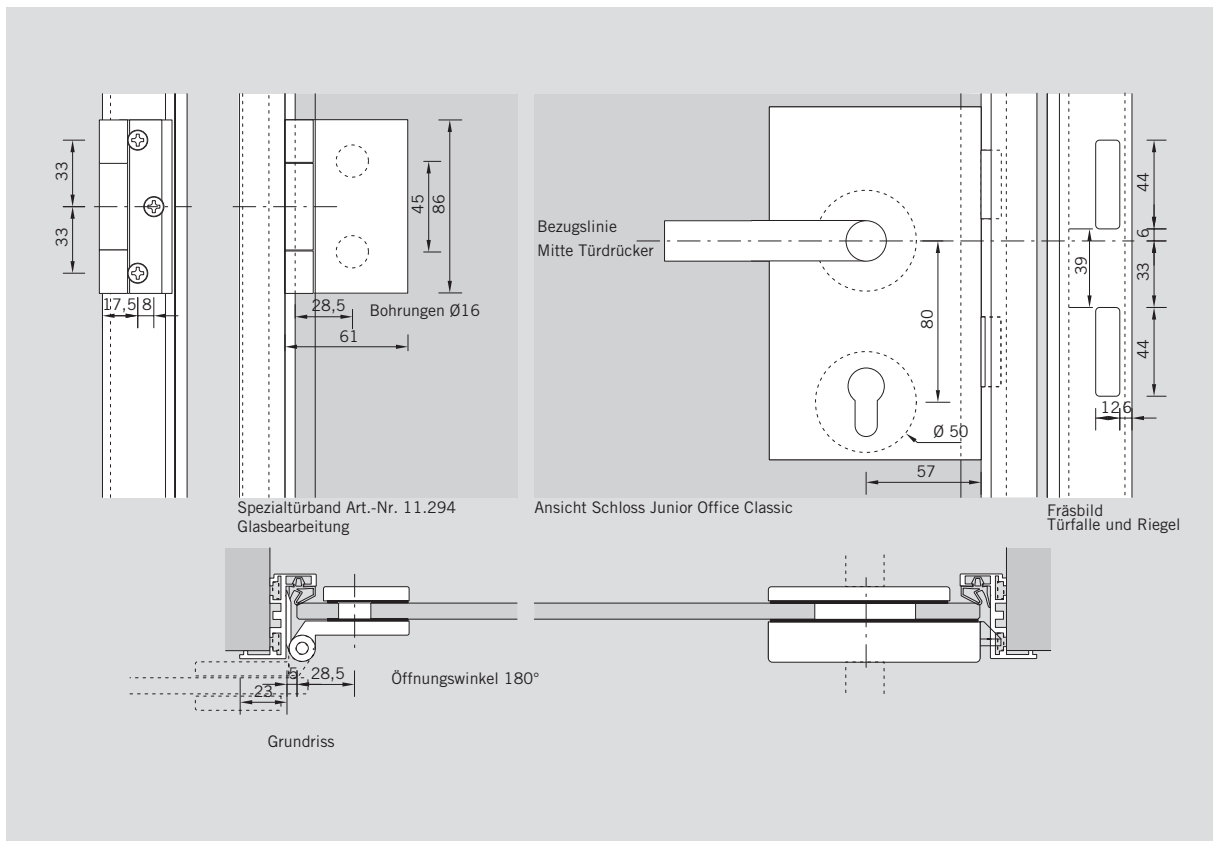


Beispiel für die Maßangaben und definierte Standardmaße für Bänder und Türdrücker.

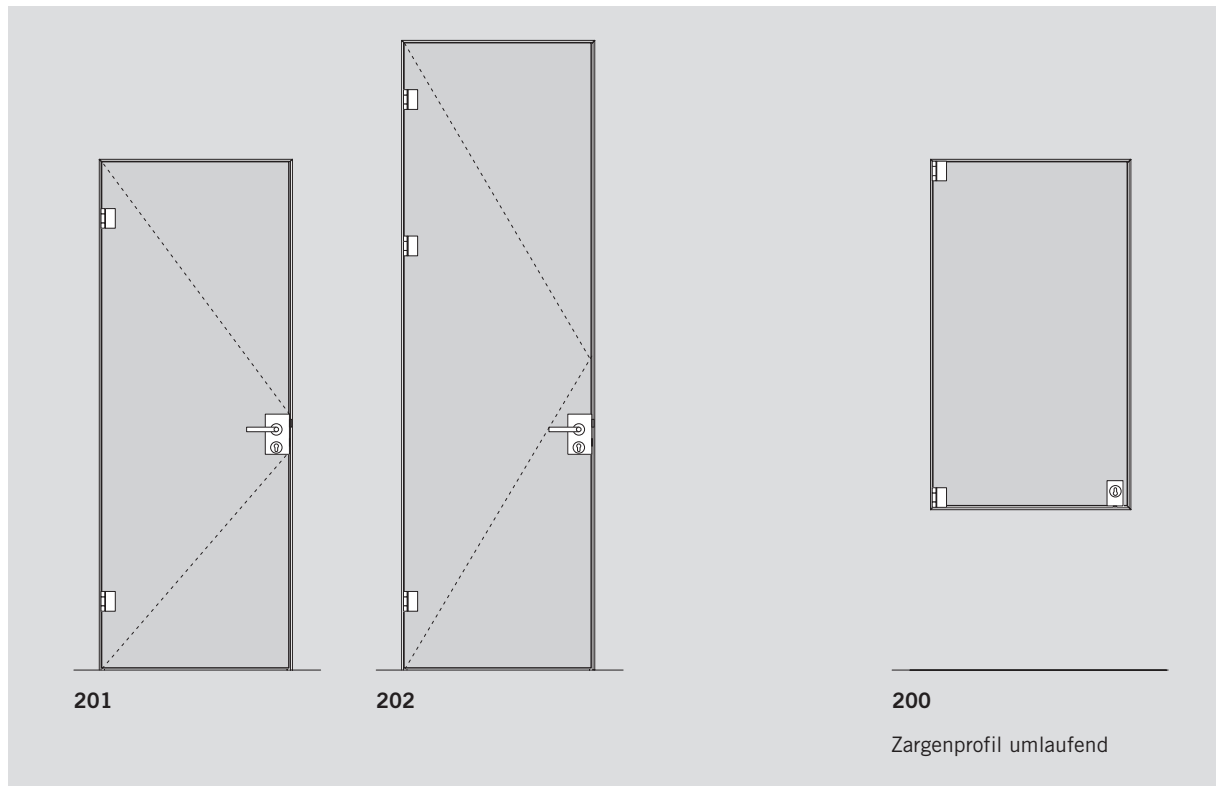
Deubl AT 23 Anschlagtürzarge



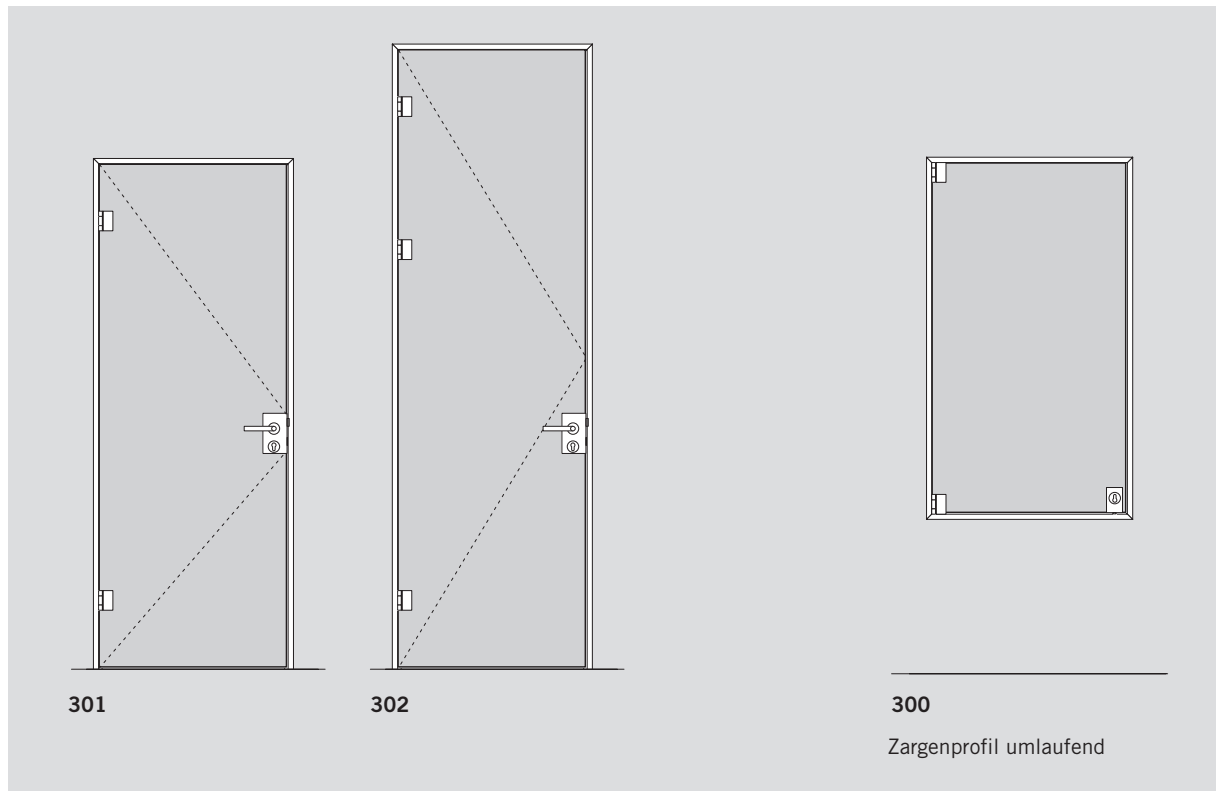
Deubl AT 23 E Eckanschlagtürzarge



Deubl AT 23 Anschlagtürzarge



Deubl AT 23 E Eckanschlagtürzarge



Deubl AT 44 Anschlagtürzarge

für 8 und 10 mm Glas

Mit verdeckter Befestigung für ein- und doppelflügelige Türanlagen, mit Oberlicht und / oder festen Seitenteilen.

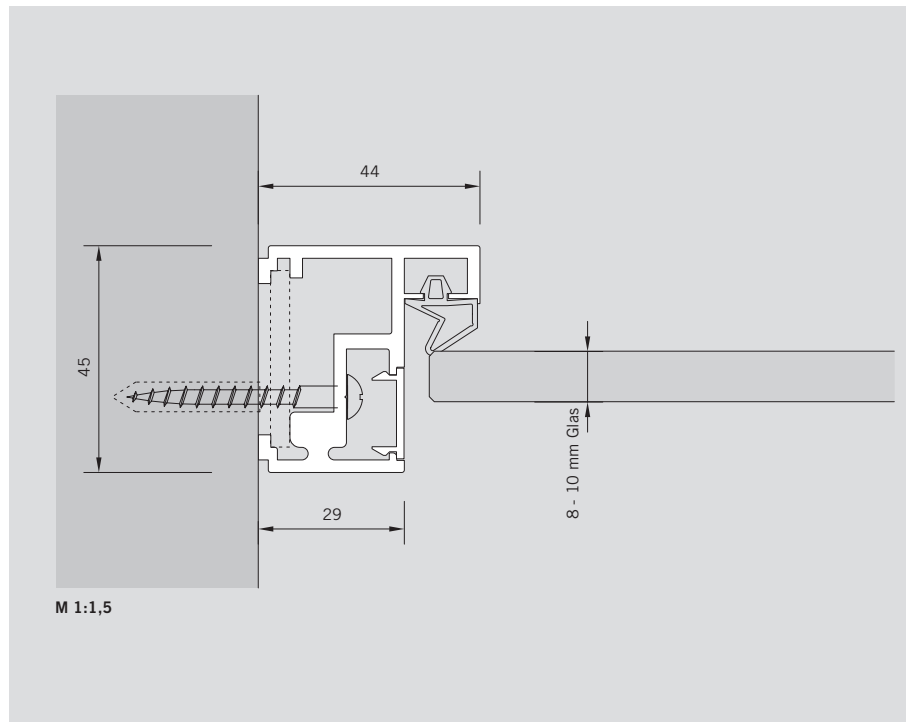
Passend für DORMA Junior (Office, Office Classic), Studio (Classic, Rondo) und ARCOS (Office, Studio).

Max. Türgewicht

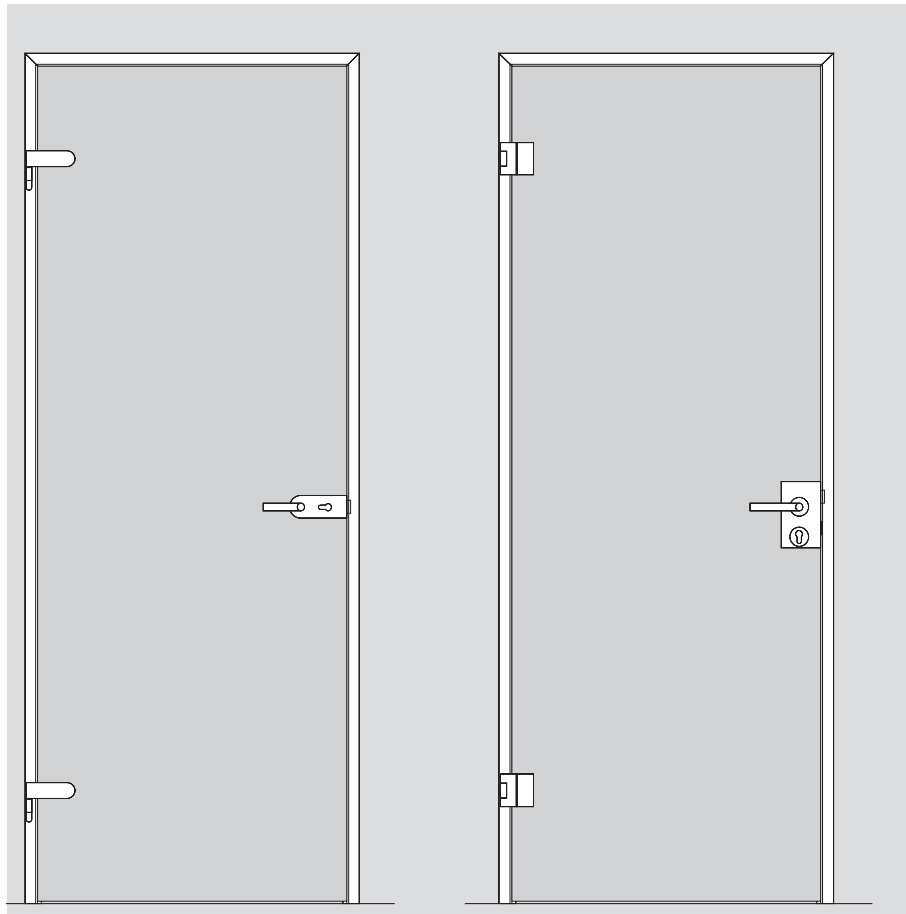
45 bis 65 kg
(vgl. Seiten 12 und 13)

Standard-Oberflächen

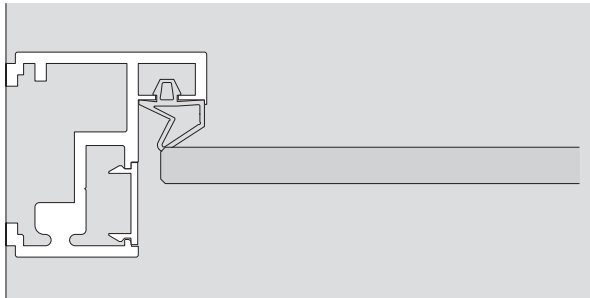
- Silber matt eloxiert
- Lack Weiß RAL 9016
- Edelstahlähnlich geschliffen, eloxiert



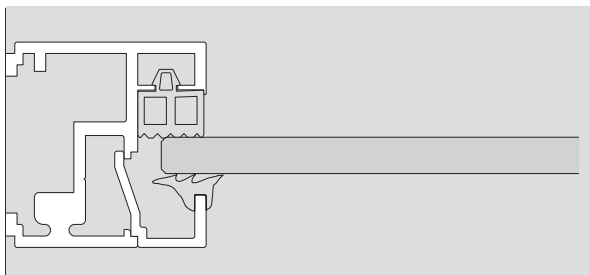
Deubl AT 44
Zargenprofil 3-seitig



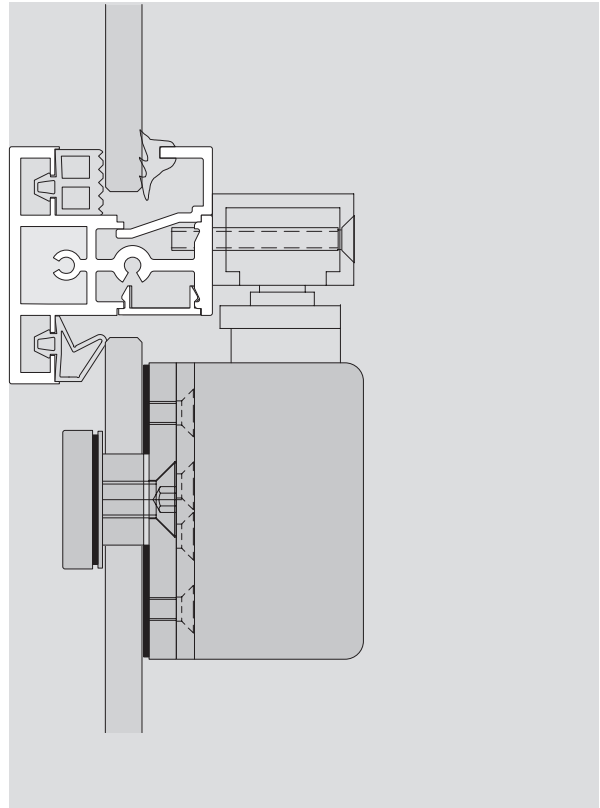
Die Profile



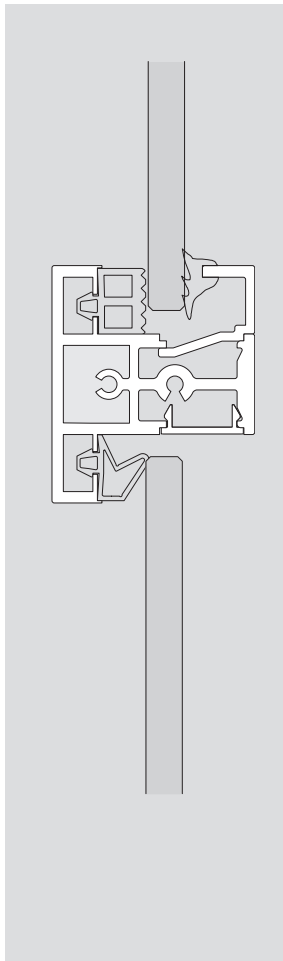
Deubl AT 44 - Zargenprofil



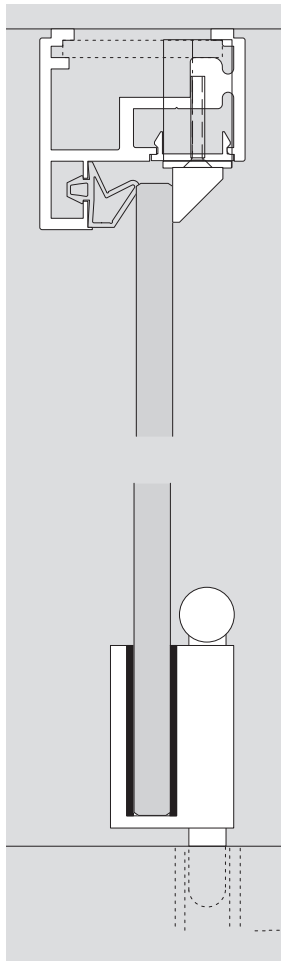
Deubl AT 44 - Festverglasung



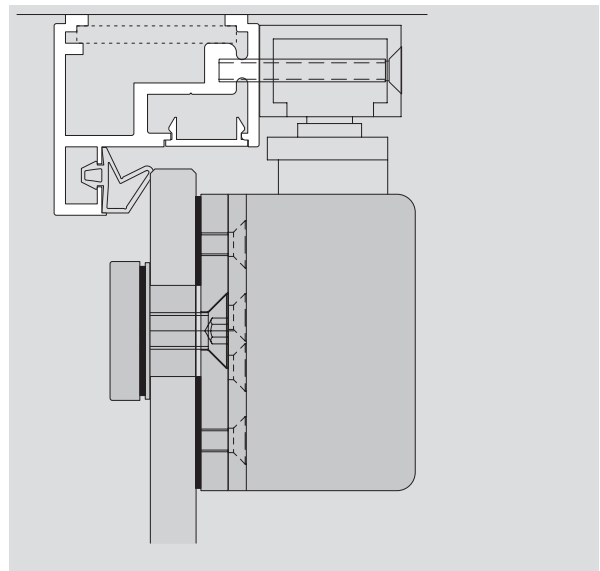
Gleitschienenschließer DORMA TS 92 am Sprossenprofil



Sprossenprofil

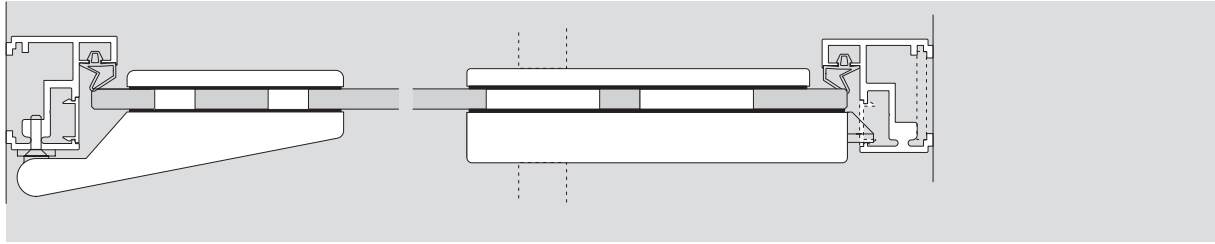


Zargenprofil

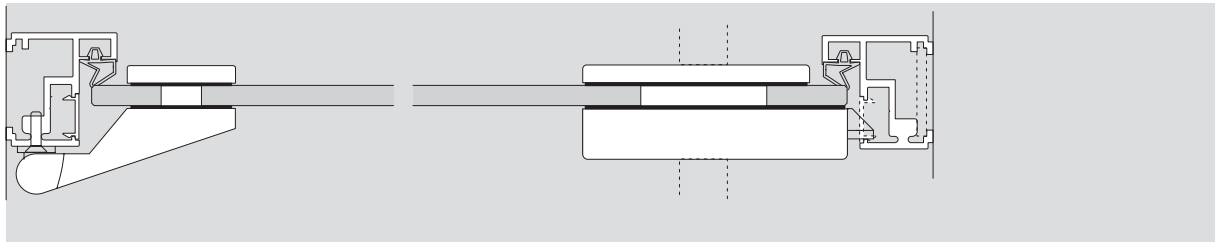


Gleitschienenschließer DORMA TS 92 am Zargenprofil

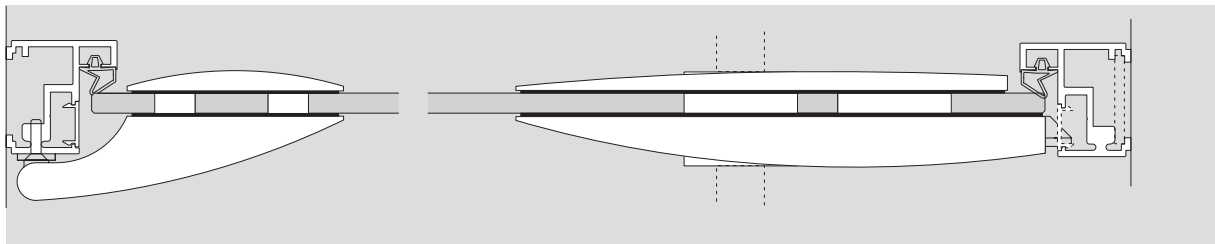
Die Beschlagvarianten-Beispiele



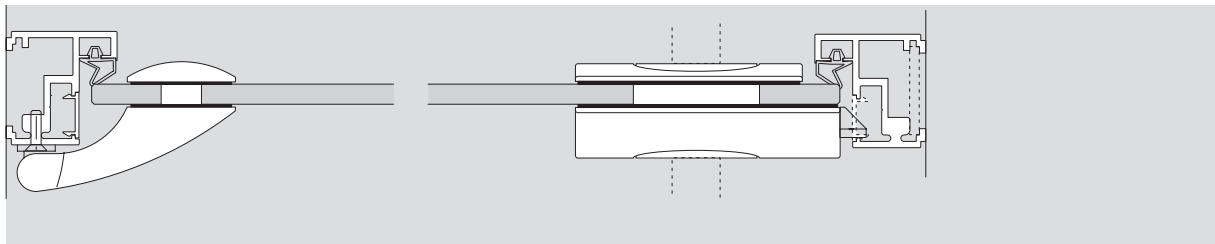
Deubl AT 44 - mit DORMA Studio (Classic, Rondo)



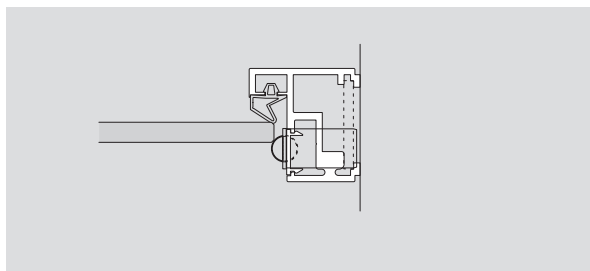
Deubl AT 44 - mit DORMA Junior (Office, Office Classic)



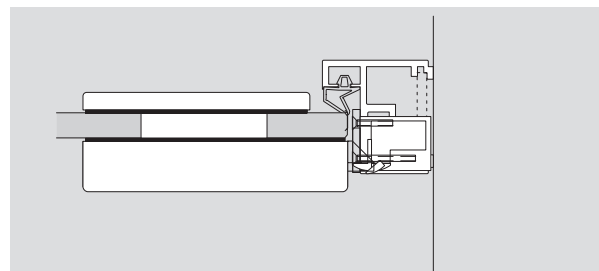
Deubl AT 44 - mit DORMA ARCOS Studio



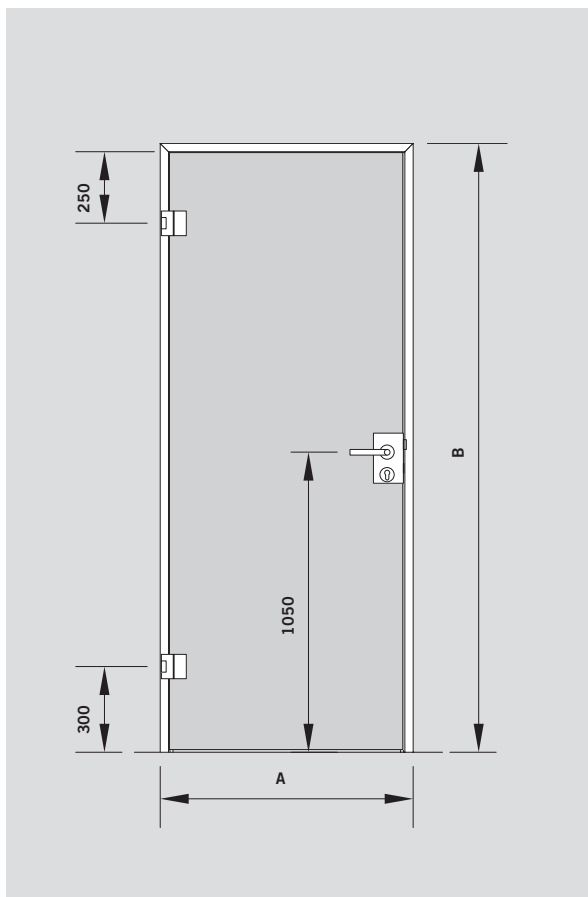
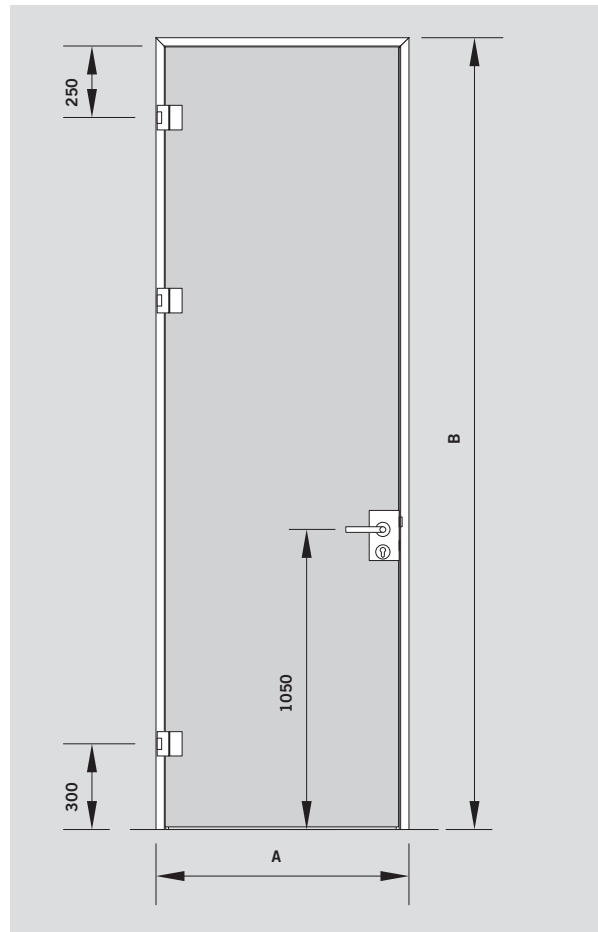
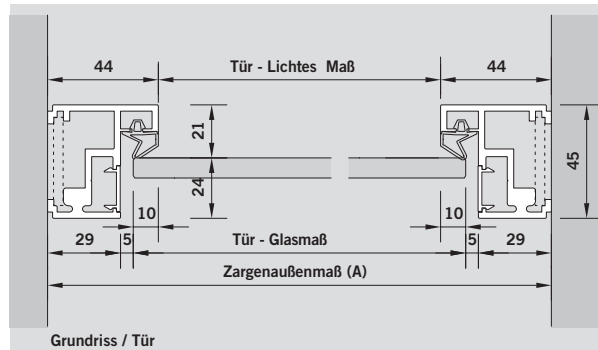
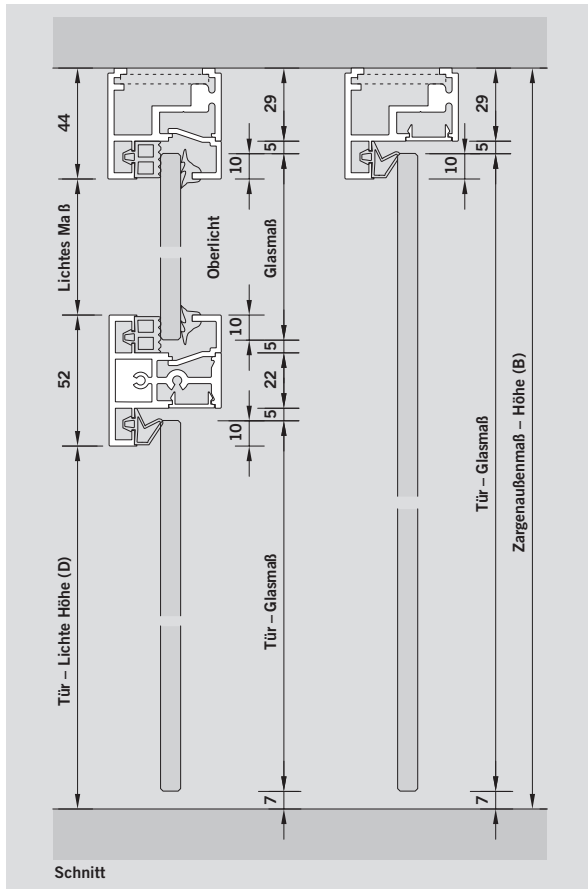
Deubl AT 44 - mit ARCOS Office



Rollenschnapper



Elektrischer Türöffner für Schösser Studio und Junior



Beispiel für die Maßangaben und definierte Standardmaße für Bänder und Türdrücker

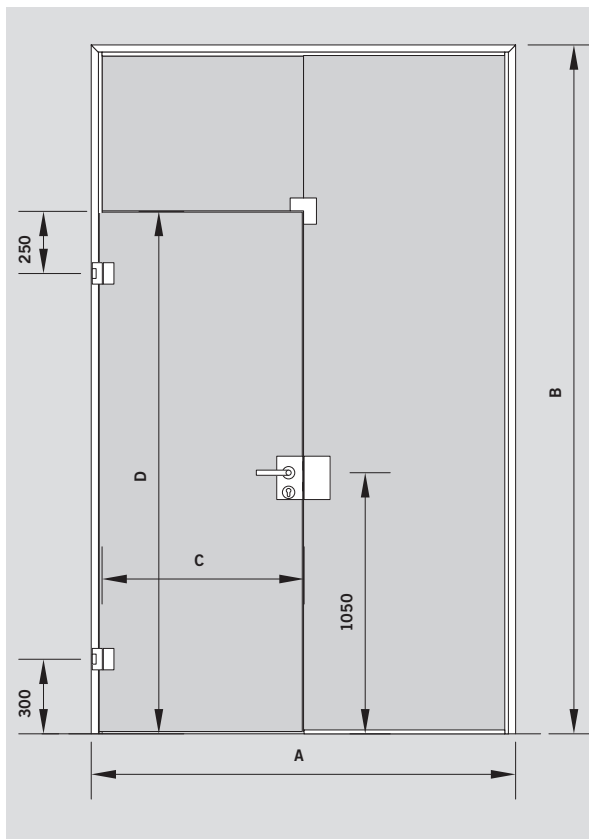
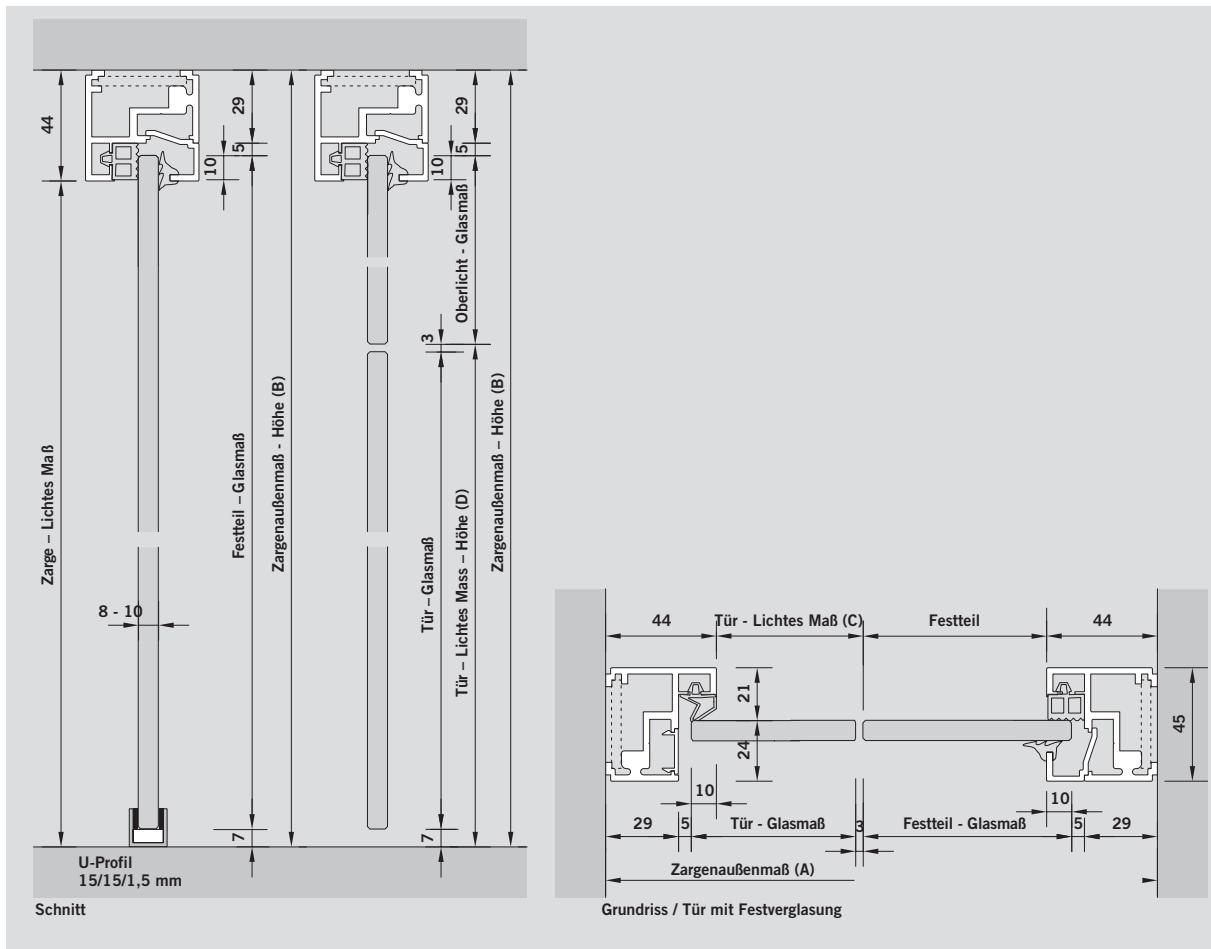
Max. Türgewicht

Junior Varianten - 2 Bänder 55 kg

Junior Varianten - 3 Bänder 65 kg

Studio Varianten - 2 Bänder 45 kg

Studio Varianten - 3 Bänder 50 kg



Beispiel für die Maßangaben und definierte Standardmaße für Bänder und Türdrücker

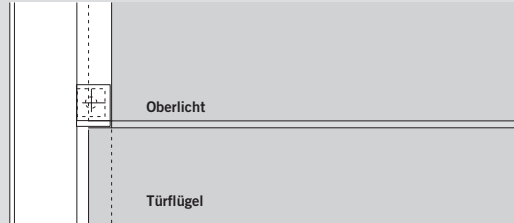
Max. Türgewicht

Junior Varianten - 2 Bänder 55 kg

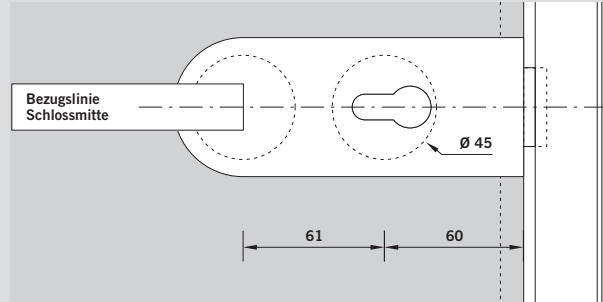
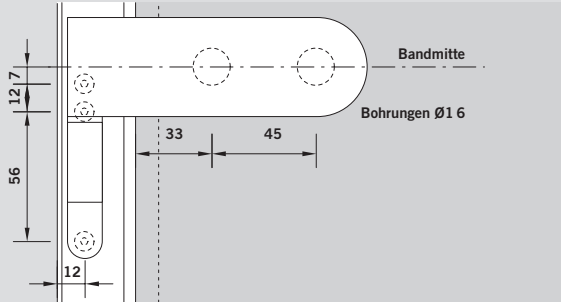
Junior Varianten - 3 Bänder 65 kg

Studio Varianten - 2 Bänder 45 kg

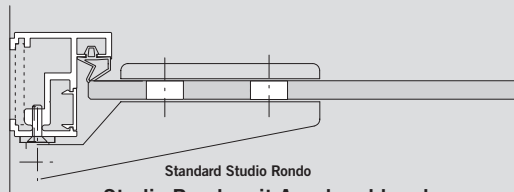
Studio Varianten - 3 Bänder 50 kg



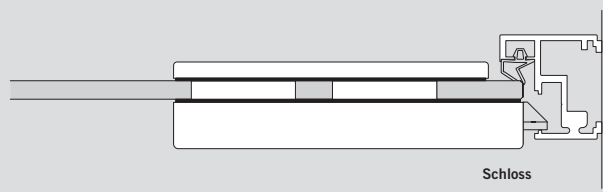
Oberlichtbefestigung
Haltewinkel justierbar



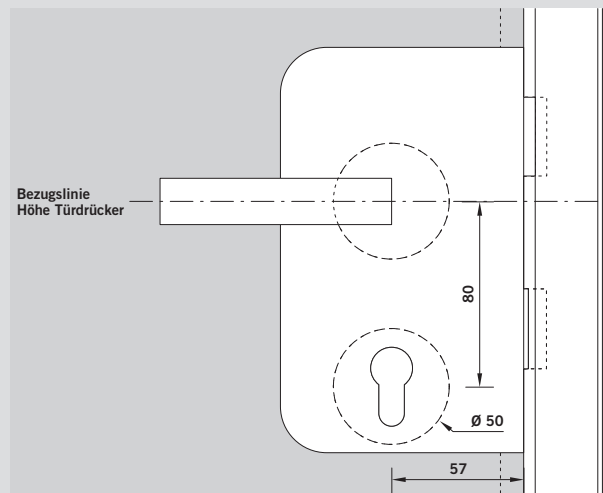
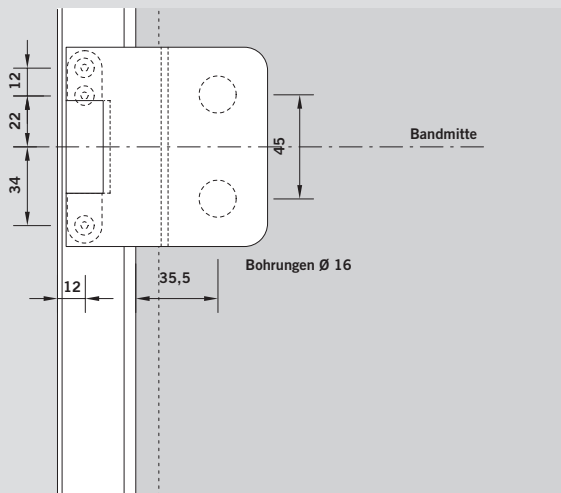
Ansicht Schloss Studio Rondo



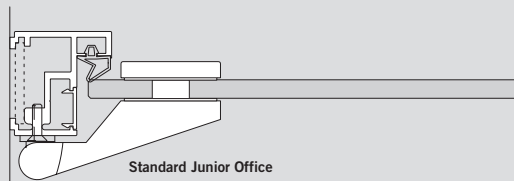
Studio Rondo mit Anschraubband



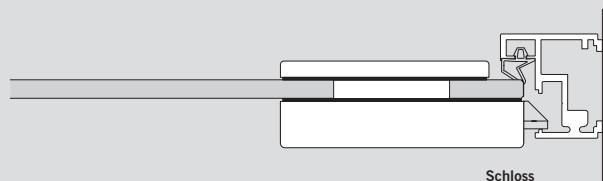
Schloss



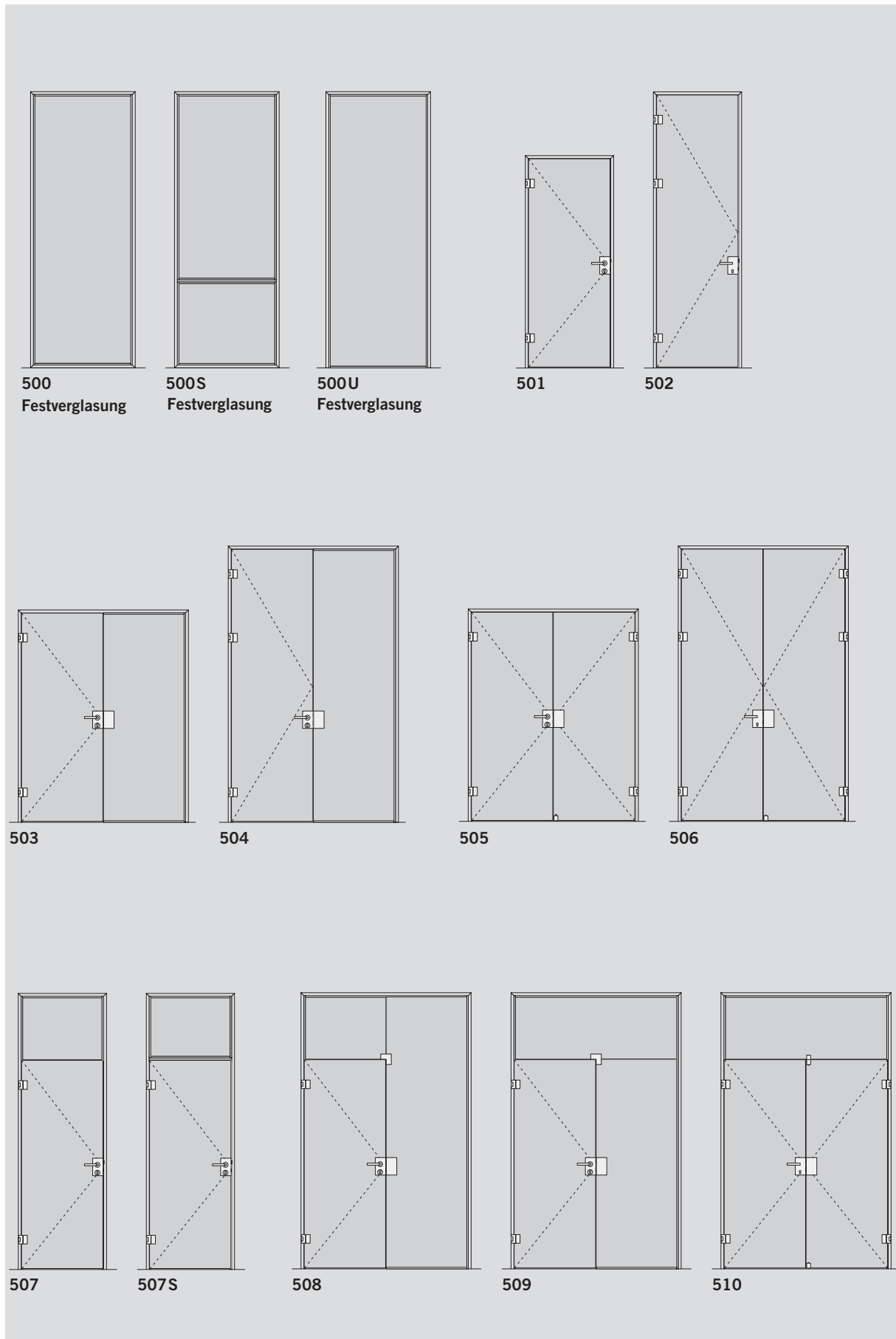
Ansicht Schloss Junior Office



Junior Office mit Anschraubband



Schloss



Deubl AT 44 EA Anschlagtürzarge

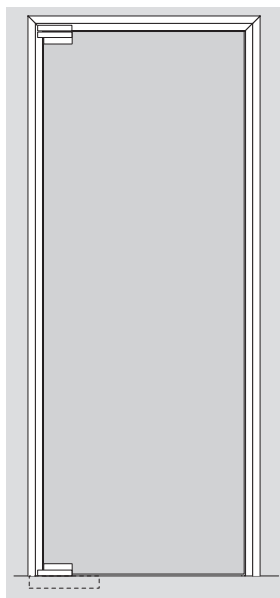
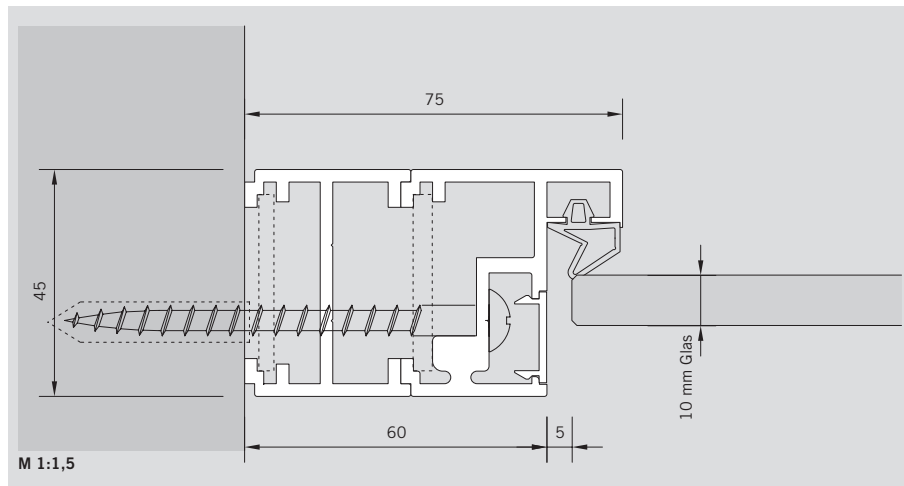
für Eckbeschläge EA,
für 10 mm Glas

Mit verdeckter Befestigung
für ein- und doppel­flügelige
Türanlagen, mit Oberlicht
und/oder festen Seitenteilen.

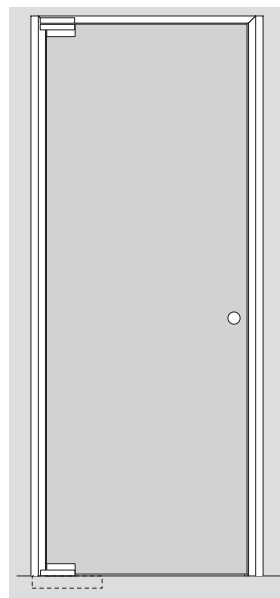
Passend für DORMA
EA-Eckbeschläge und
entsprechende Schlösser
und Griffe.

Max. Türgewicht
80 kg

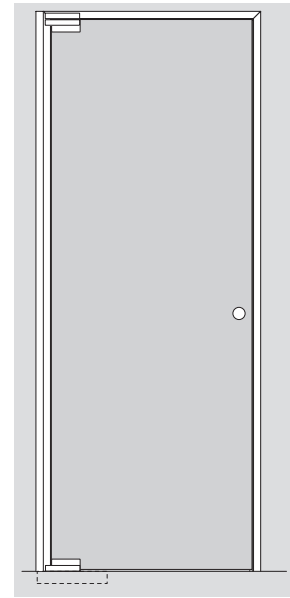
Standard-Oberflächen
– Silber matt eloxiert
– Lack Weiß RAL 9016
– Edelstahlähnlich
geschliffen, eloxiert



Variante A
Deubl AT 44 EA
Zargenprofil 3-seitig
mit 3-seitigen Zusatzprofilen
für Bodentürschließer (BTS).

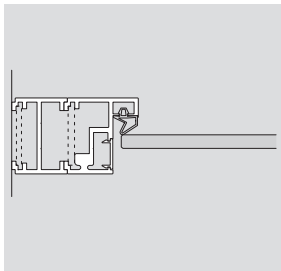


Variante B
Deubl AT 44 EA
Zargenprofil 3-seitig
mit 2-seitigen Zusatzprofilen
für Bodentürschließer (BTS).

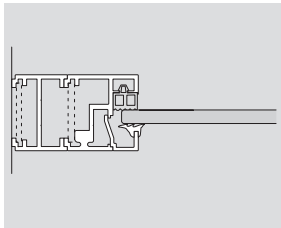


Variante C
Deubl AT 44 EA
Zargenprofil 3-seitig
mit 1-seitigem Zusatzprofil
für Bodentürschließer (BTS).

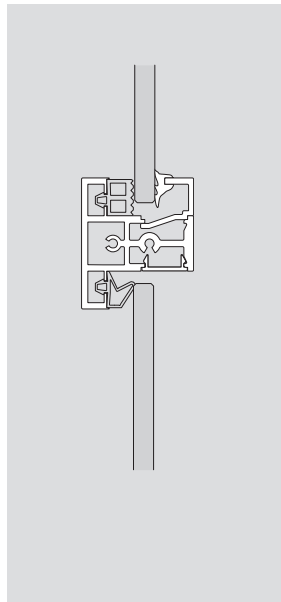
Die Profile



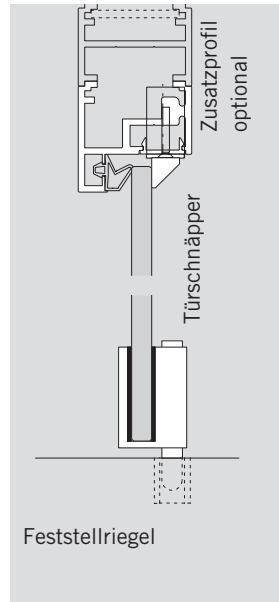
Deubl AT 44 mit Zusatzprofil



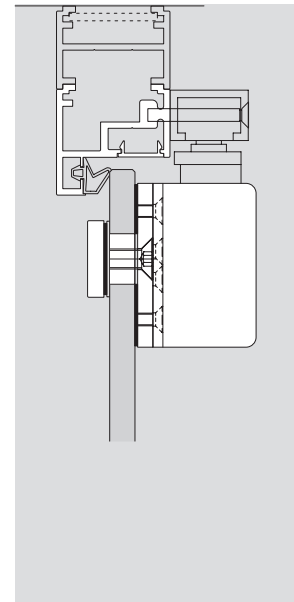
Deubl AT 44 Festverglasung
mit Zusatzprofil



Sprossenprofil

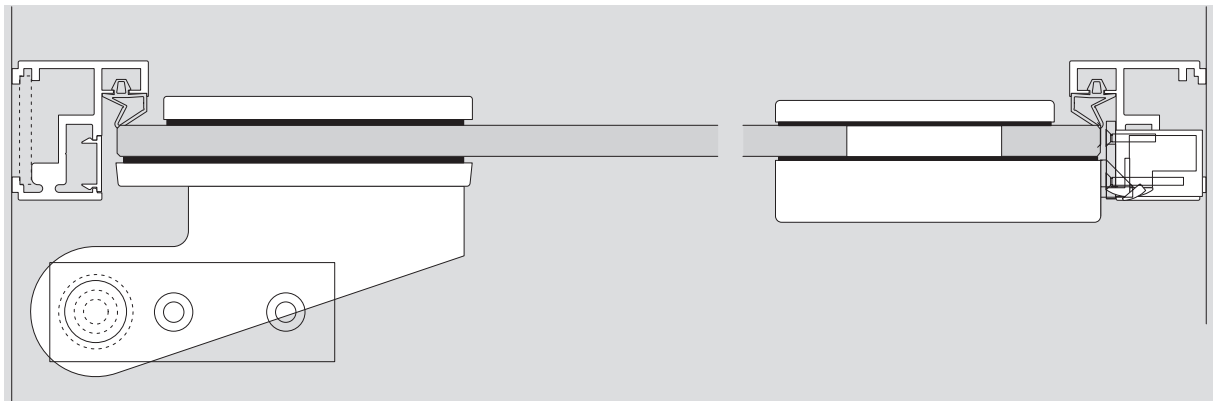


Feststellriegel

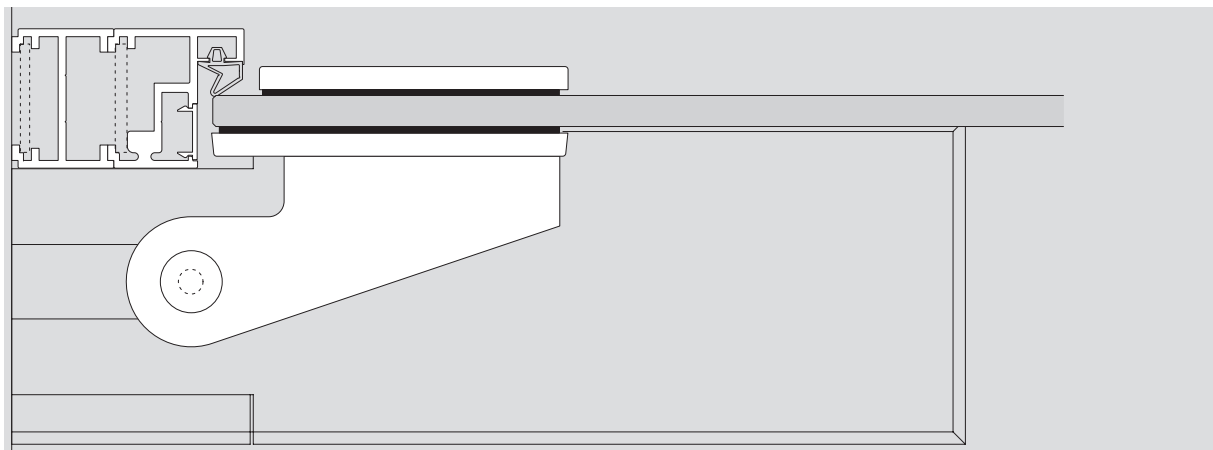


Gleitschienenschließer
DORMA TS 92

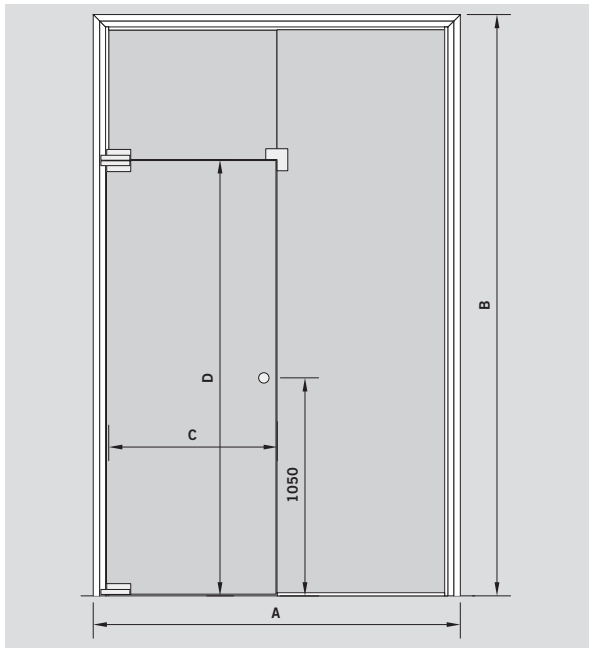
Die Beschlagvarianten-Beispiele



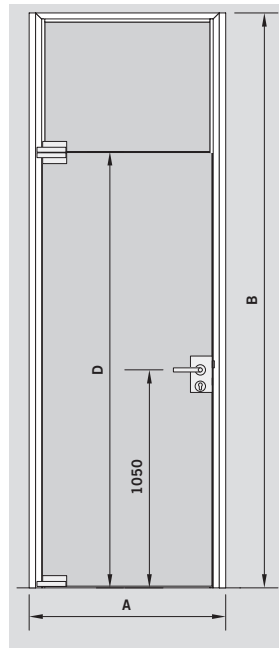
Deubl AT 44 mit DORMA EA, Bodenlager Nr. 01.106



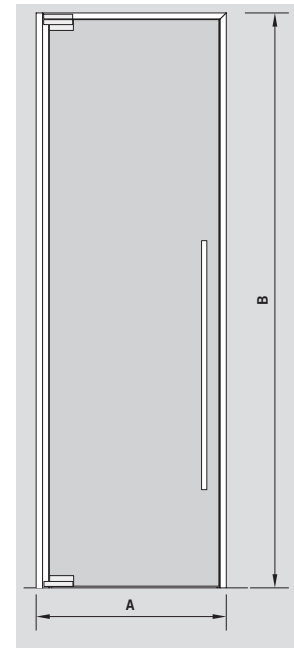
Deubl AT 44 mit DORMA EA, Bodentürschließer DORMA BTS 75V



Variante A

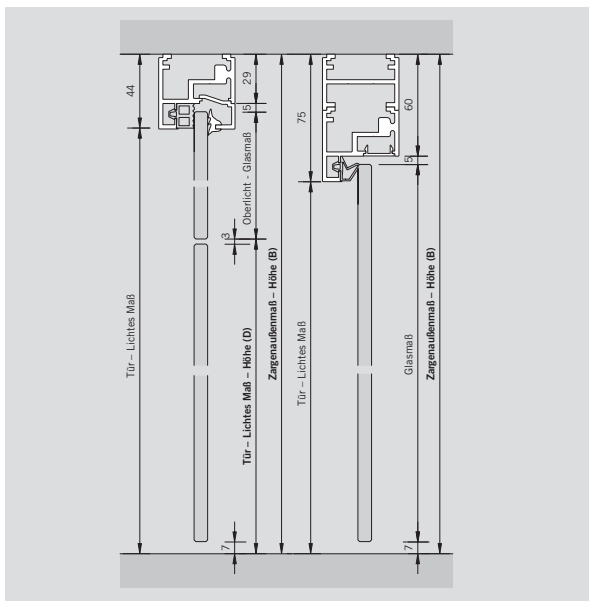


Variante B

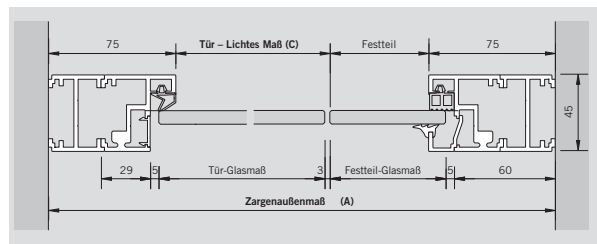


Variante C

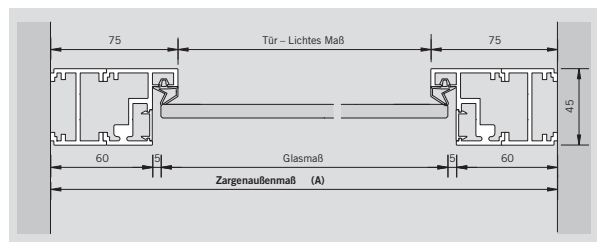
Beispiel für die Maßangaben und definierte Standardmaße für Türdrücker



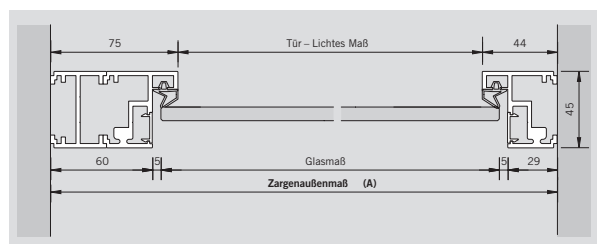
Schnitt



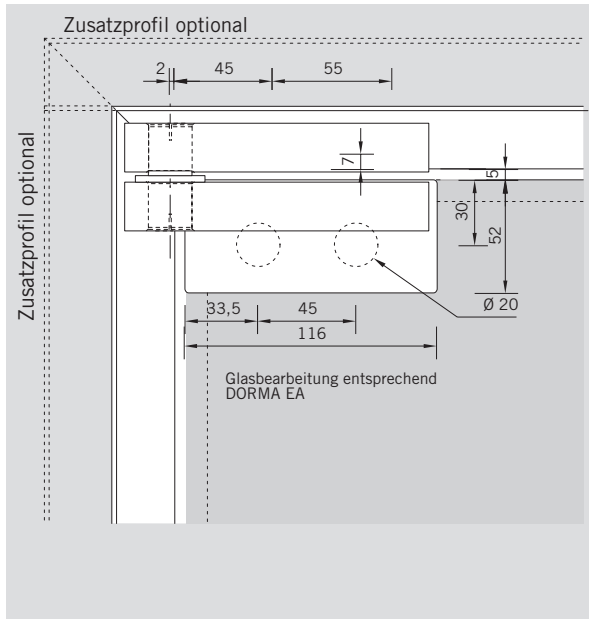
Grundriss / Tür mit Festverglasung
Variante A



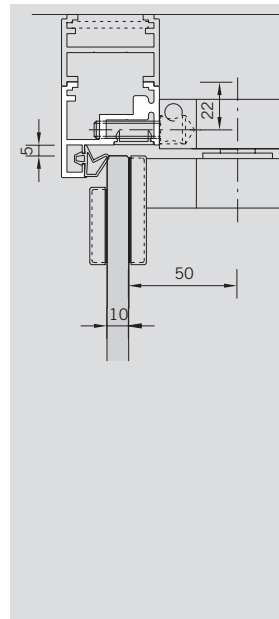
Grundriss / Tür
Variante B



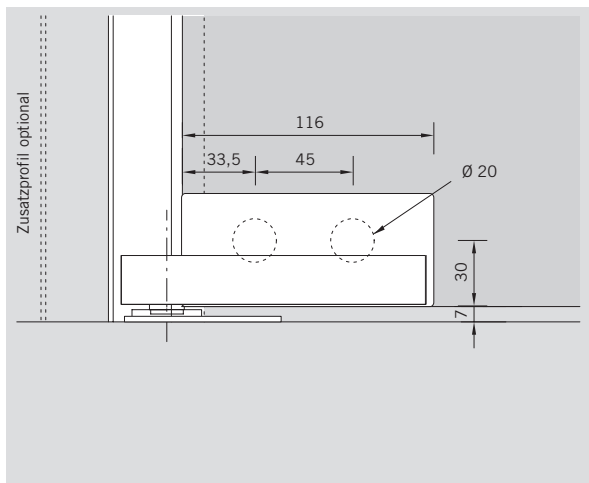
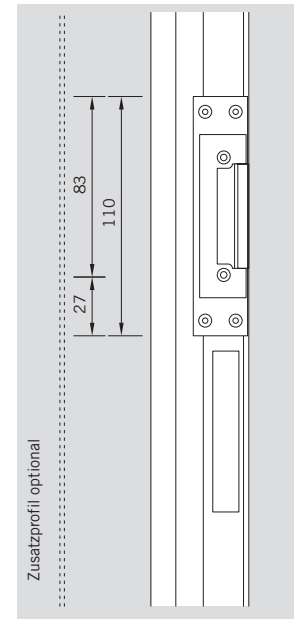
Grundriss / Tür
Variante C



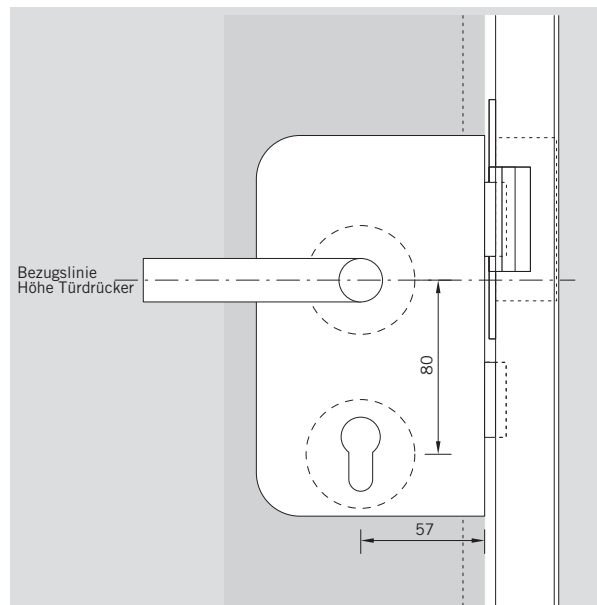
DORMA EA
oberer Eckbeschlag



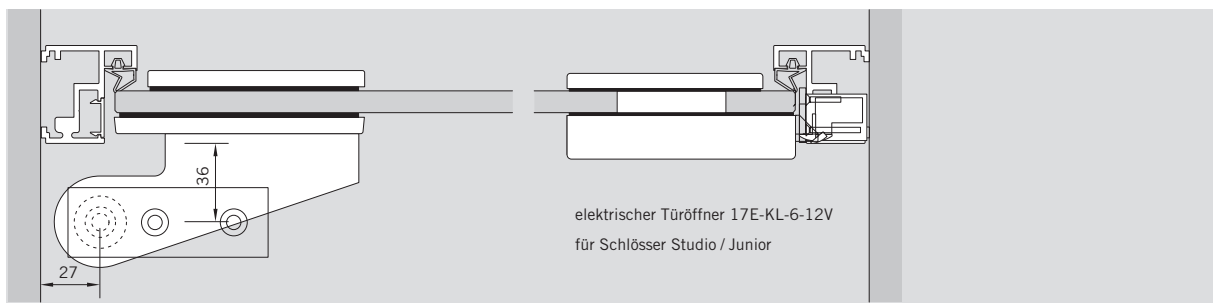
Schnitt DORMA EA
oberer Eckbeschlag



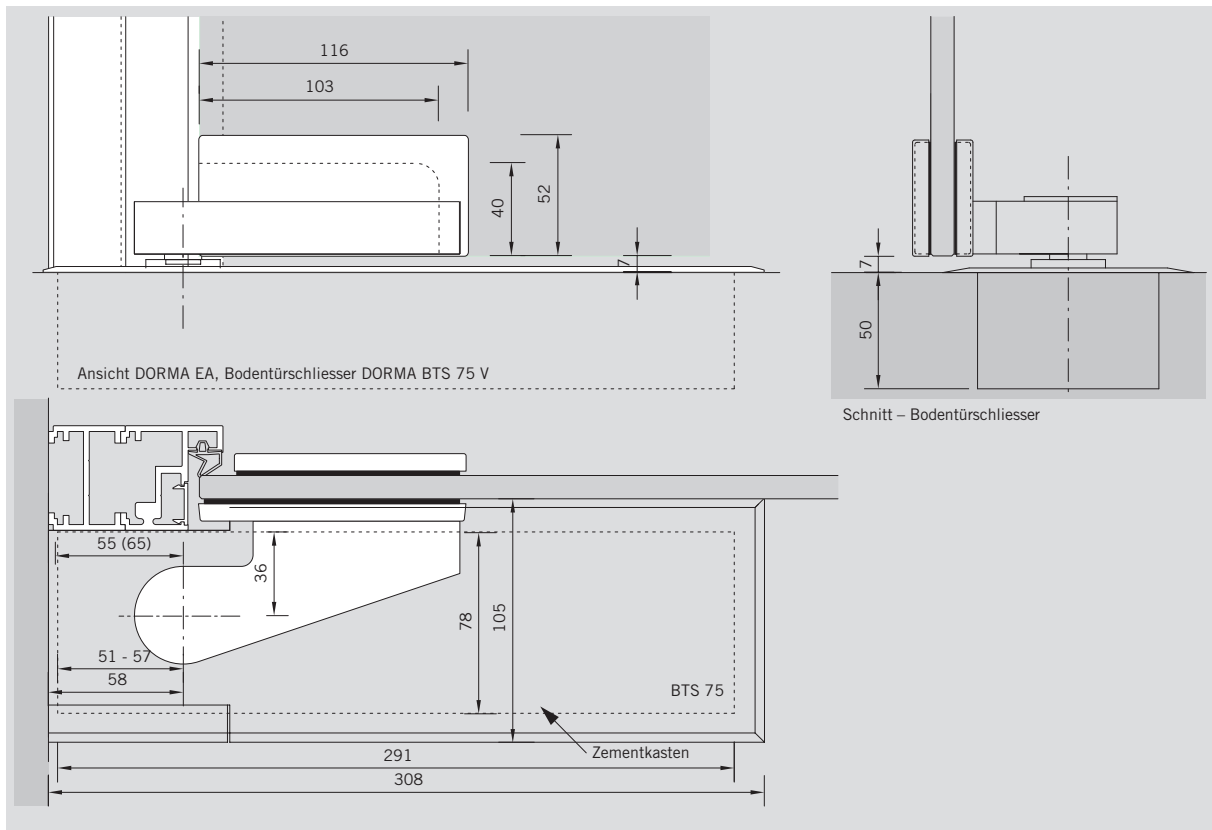
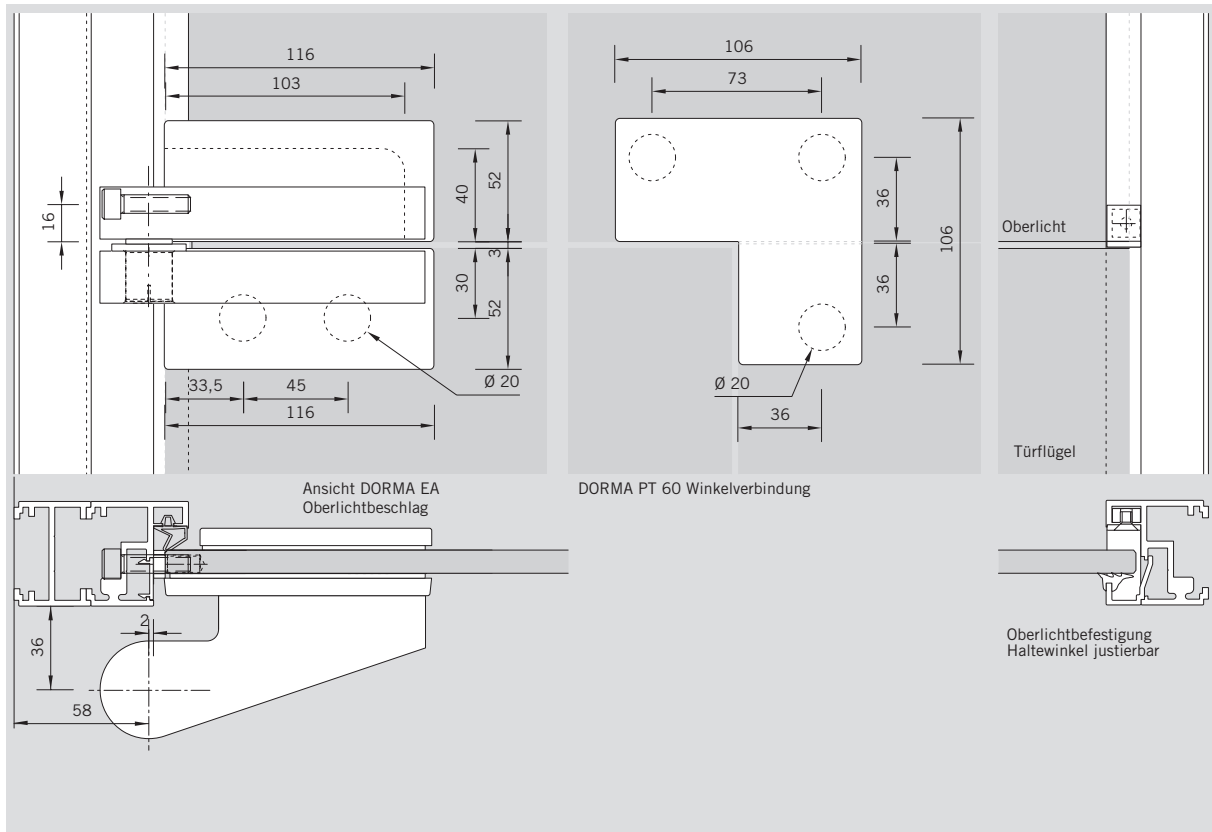
Ansicht DORMA EA mit Bodendrehlager

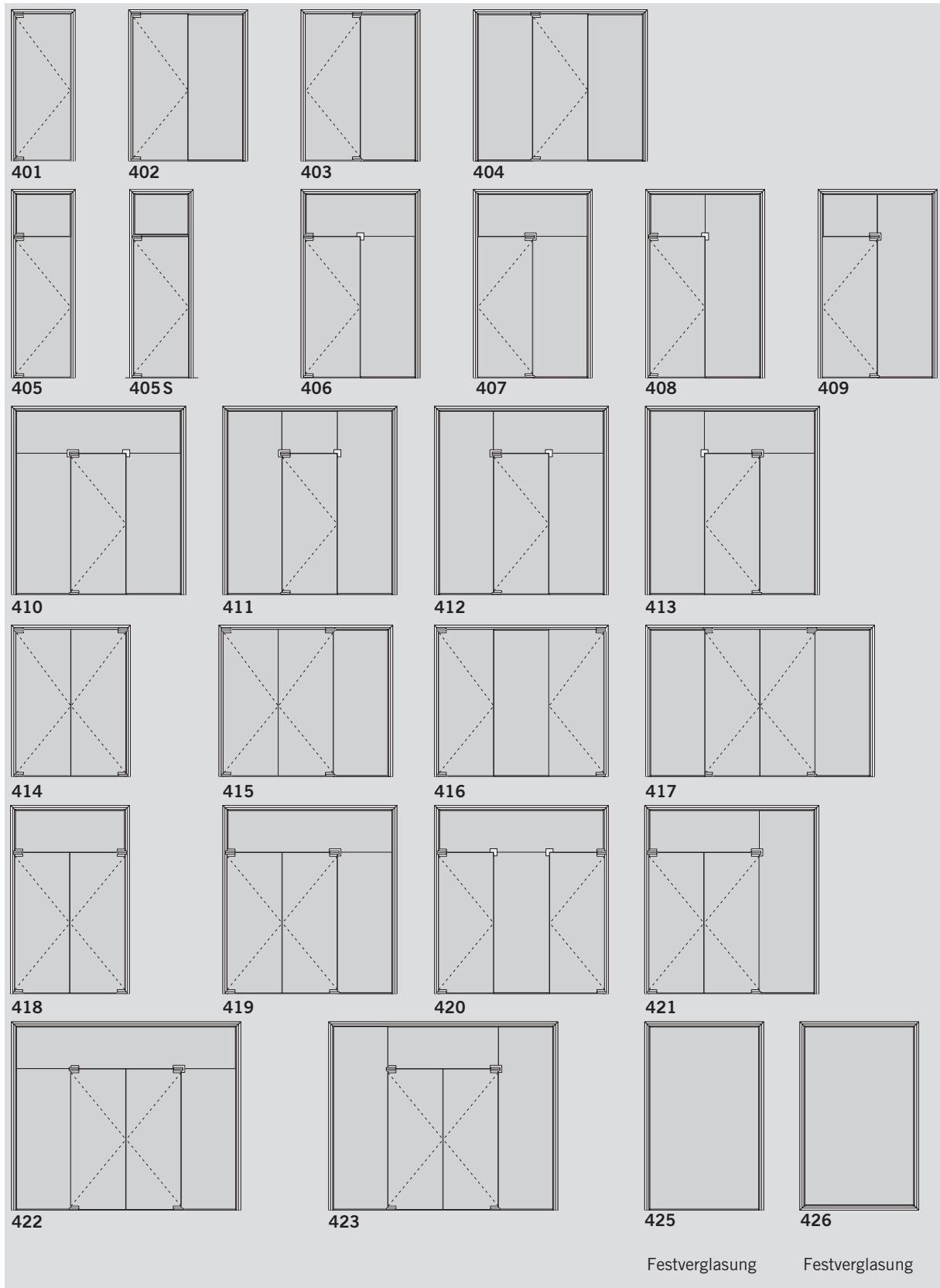


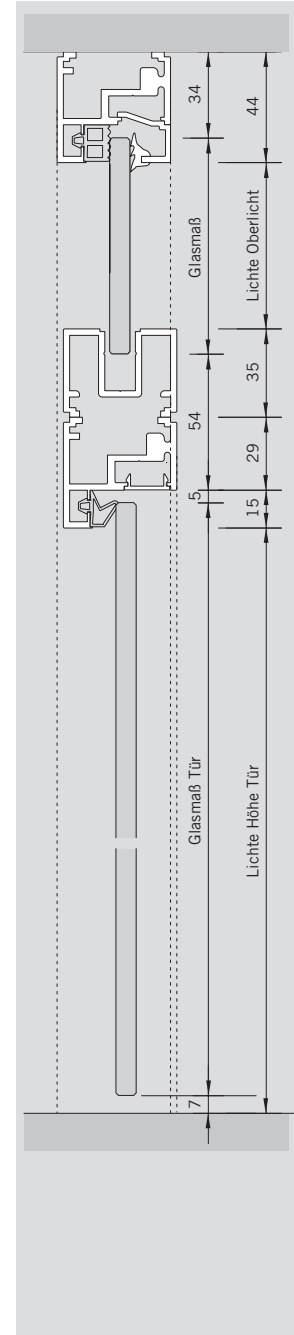
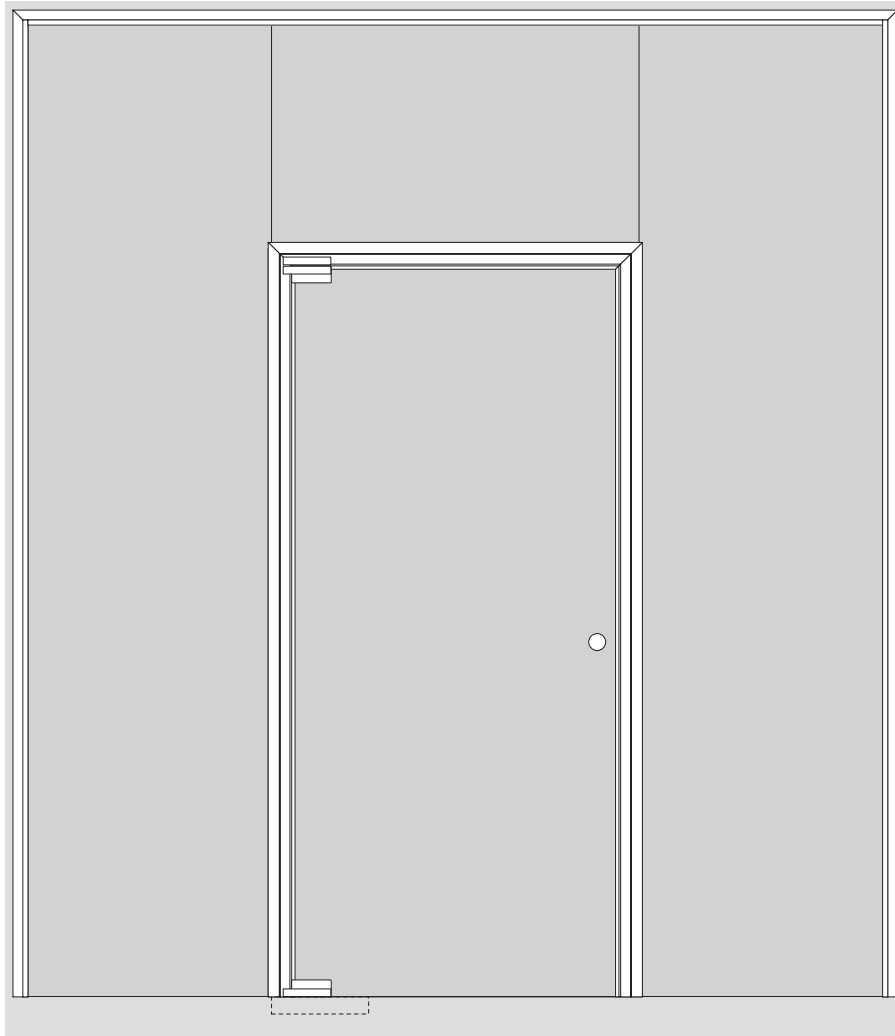
Ansicht Schloss Junior Office



Deubl AT 44 mit DORMA EA

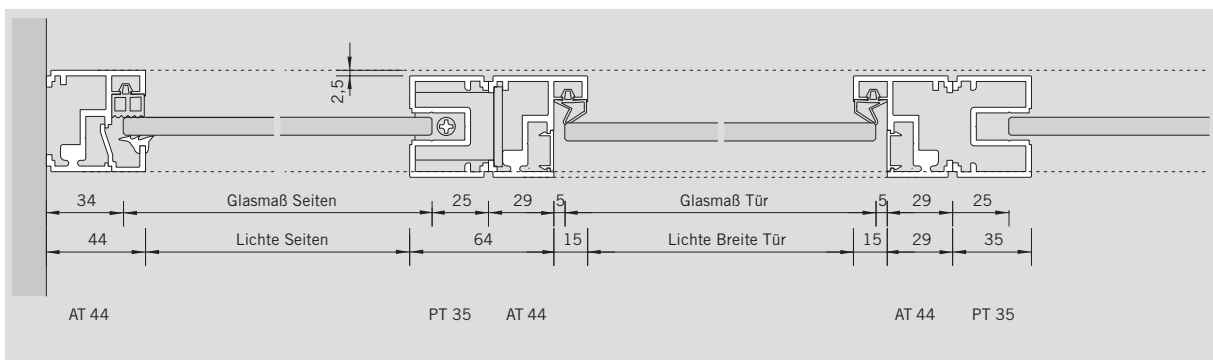






Filigrane Konstruktion für feststehende Glas-Seiten-
teile mit Oberlicht
und mittig eingebauter Anschlag-
türe - **Die Kombination der
Zargen Deubl AT 44 EA und
Deubl PT 35.**

Vertikalschnitt



Horizontalschnitt

Deubl PT 35 Pendeltürzarge

für 10 mm Glas

Mit verdeckter Befestigung für ein- und doppel­flügelige Türanlagen, mit Oberlicht und / oder festen Seitenteilen.

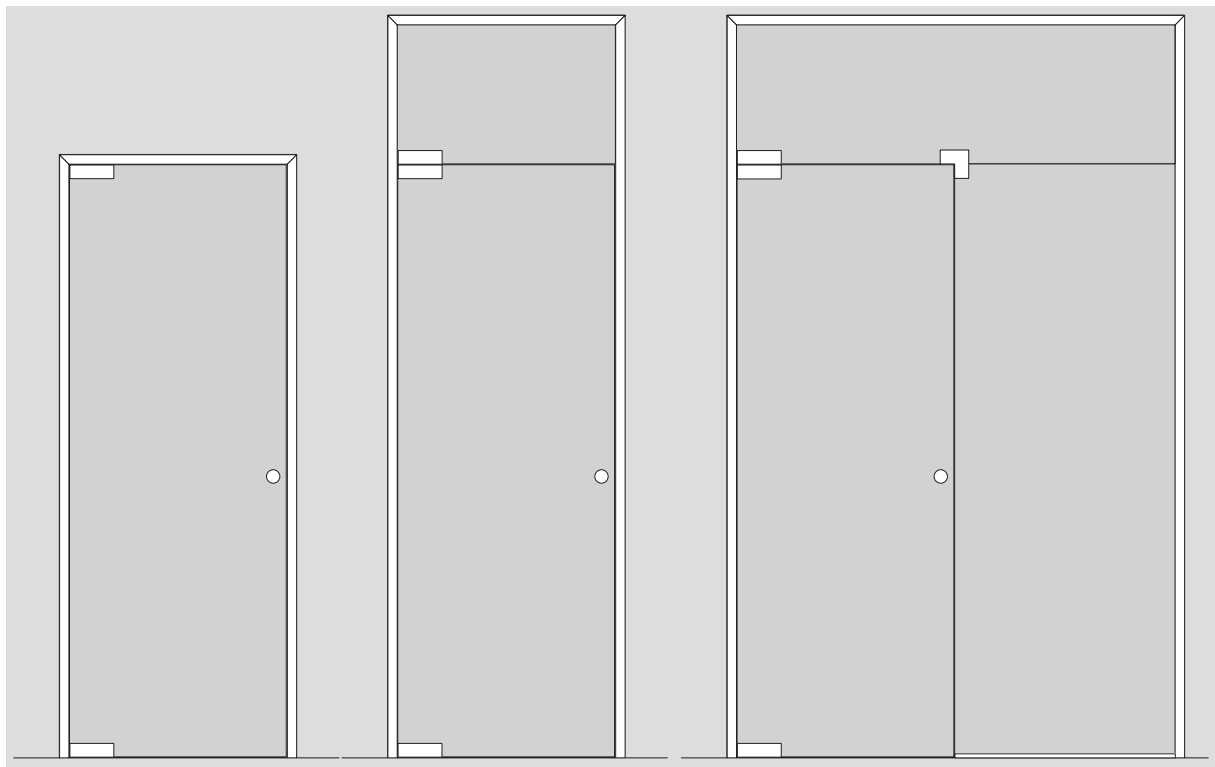
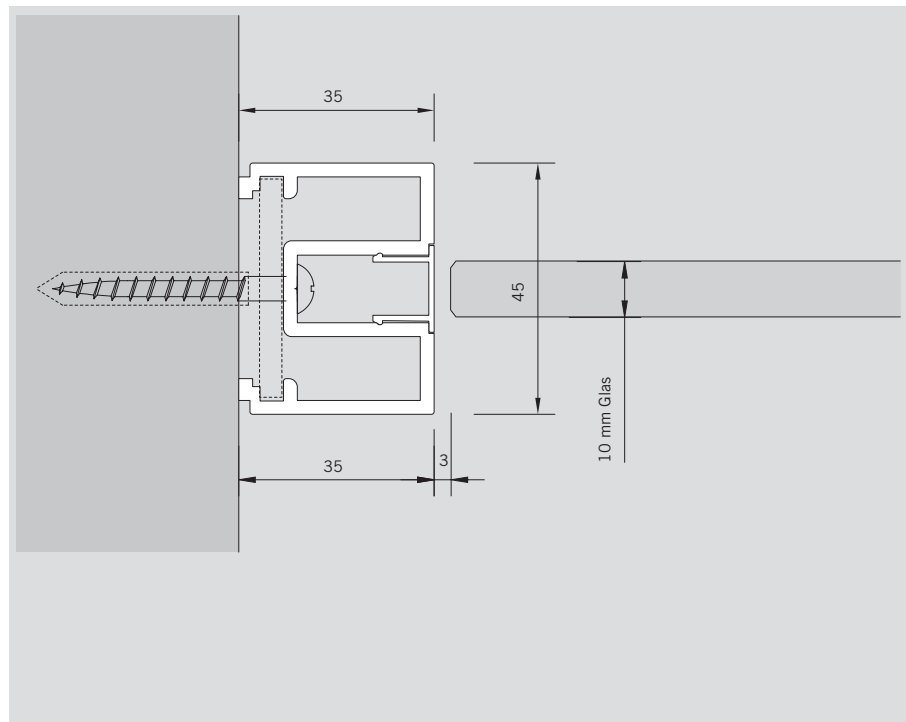
Passend für DORMA Universal Eckbeschläge und entsprechende Schlösser und Griffe.

Max. Türgewicht

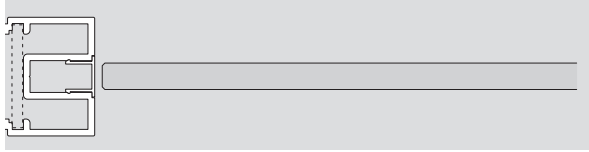
80 kg

Standard-Oberflächen

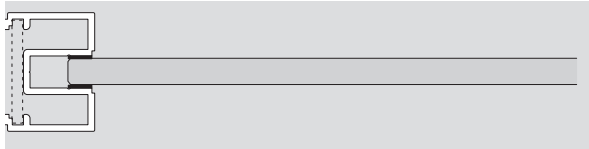
- Silber matt eloxiert
- Lack Weiß RAL 9016
- Edelstahlähnlich geschliffen, eloxiert



Die Profile



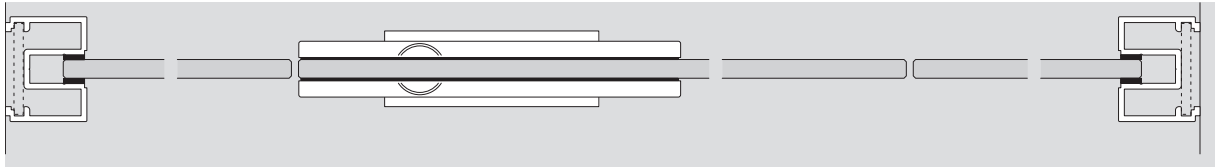
Deubl PT 35 Zargenprofil mit Clipsprofil



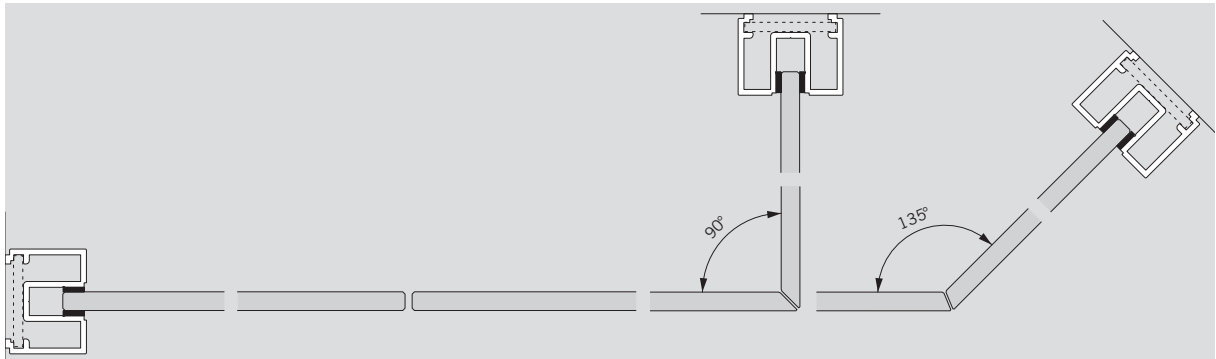
Deubl PT 35 Zargenprofil mit Glaseinstand



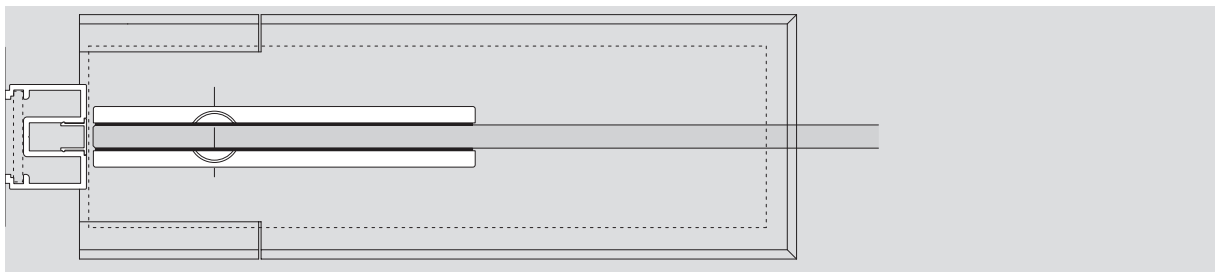
Die Beschlagvarianten-Beispiele



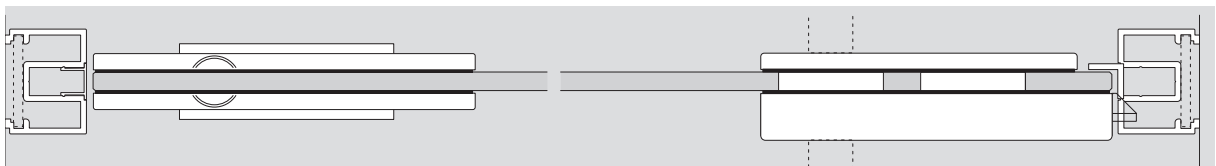
Deubl PT 35 mit DORMA Universal Eckbeschlägen, Bodendrehlager



Deubl PT 35 Festverglasung

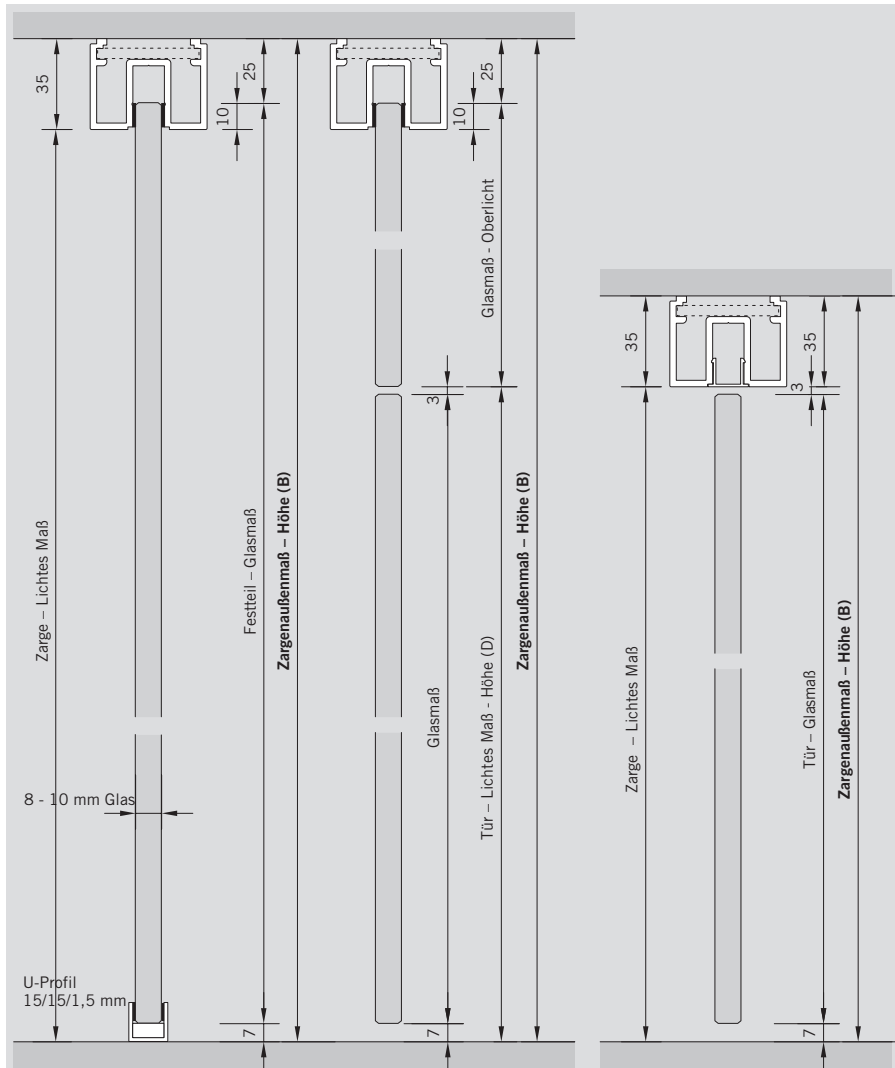


Deubl PT 35 mit DORMA Universal Eckbeschlägen, Bodentürschließer BTS 75 V



Deubl PT 35 mit DORMA Universal Eckbeschlägen,
Bodendrehlager

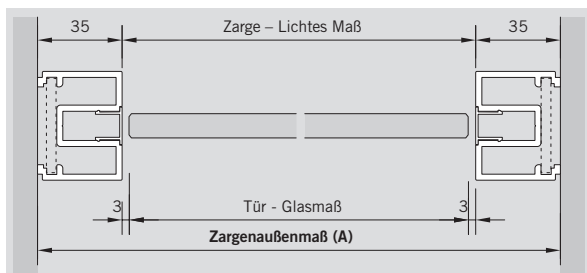
Schloss, Studio Rondo / Classic



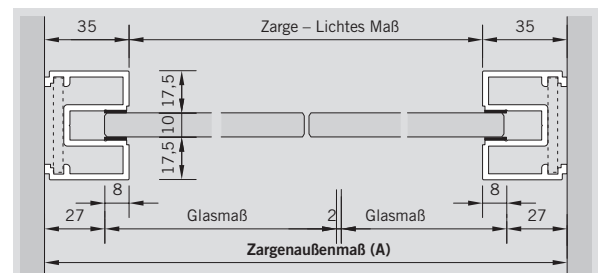
Schnitt / Festverglasung

Schnitt / Tür mit Oberlicht

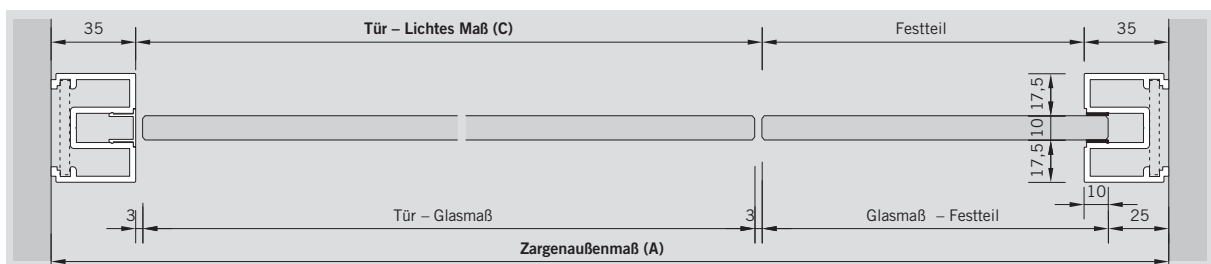
Schnitt / Tür



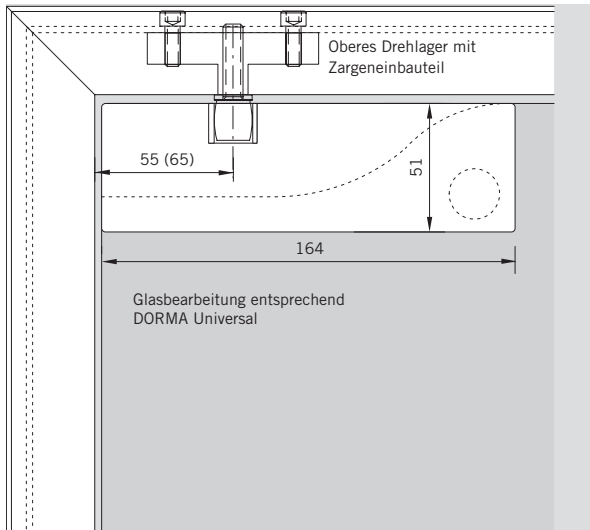
Grundriss / Tür



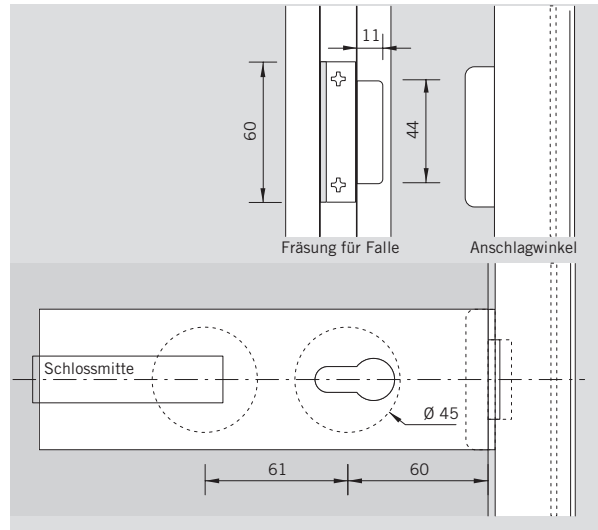
Grundriss / Festverglasung mit zwei Elementen



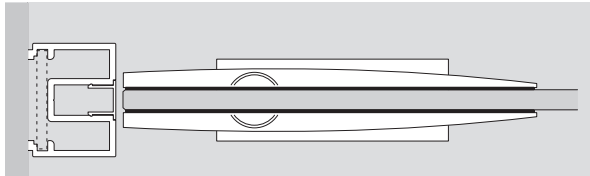
Grundriss / Tür mit Festverglasung



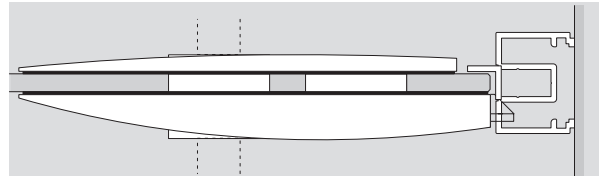
Ansicht DORMA Universal Eckbeschlag oben



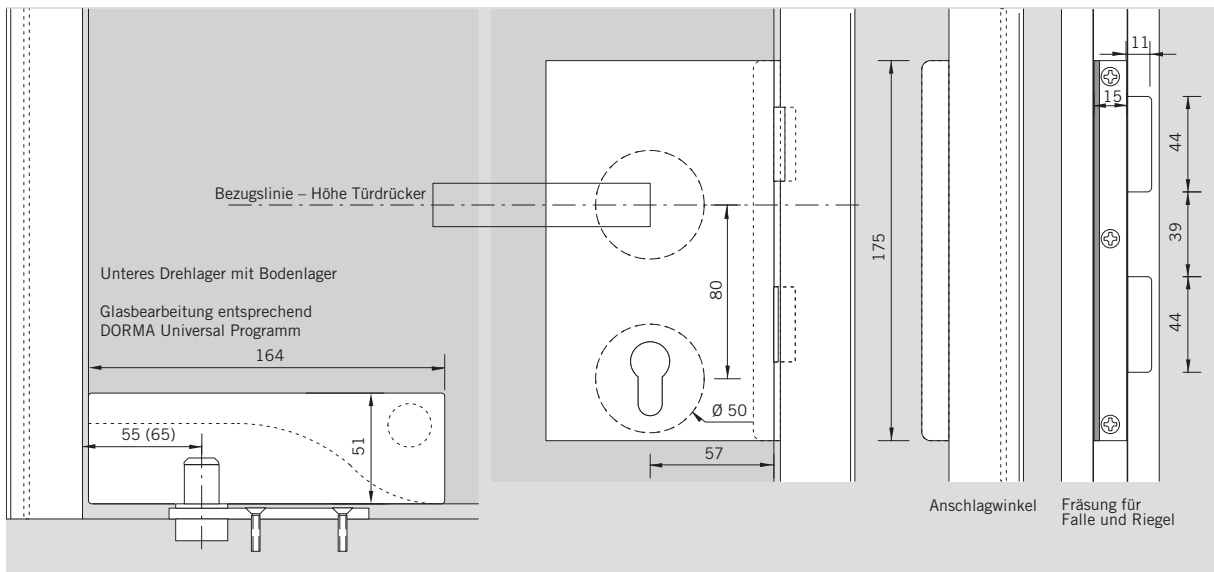
Ansicht DORMA Schloss Studio Classic



DORMA ARCOS Universal Eckbeschlag, Grundriss

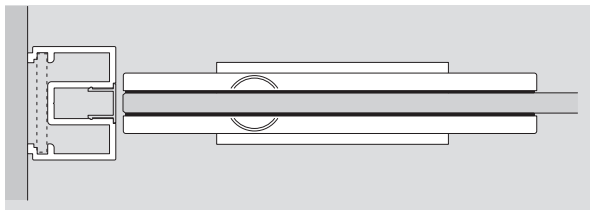


Schloss DORMA ARCOS Studio

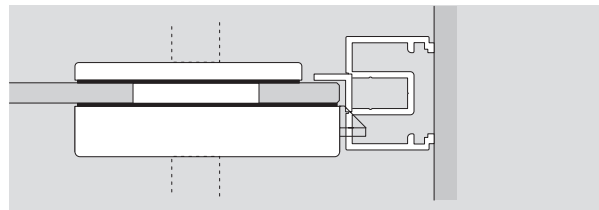


DORMA Universal Eckbeschlag unten, Ansicht

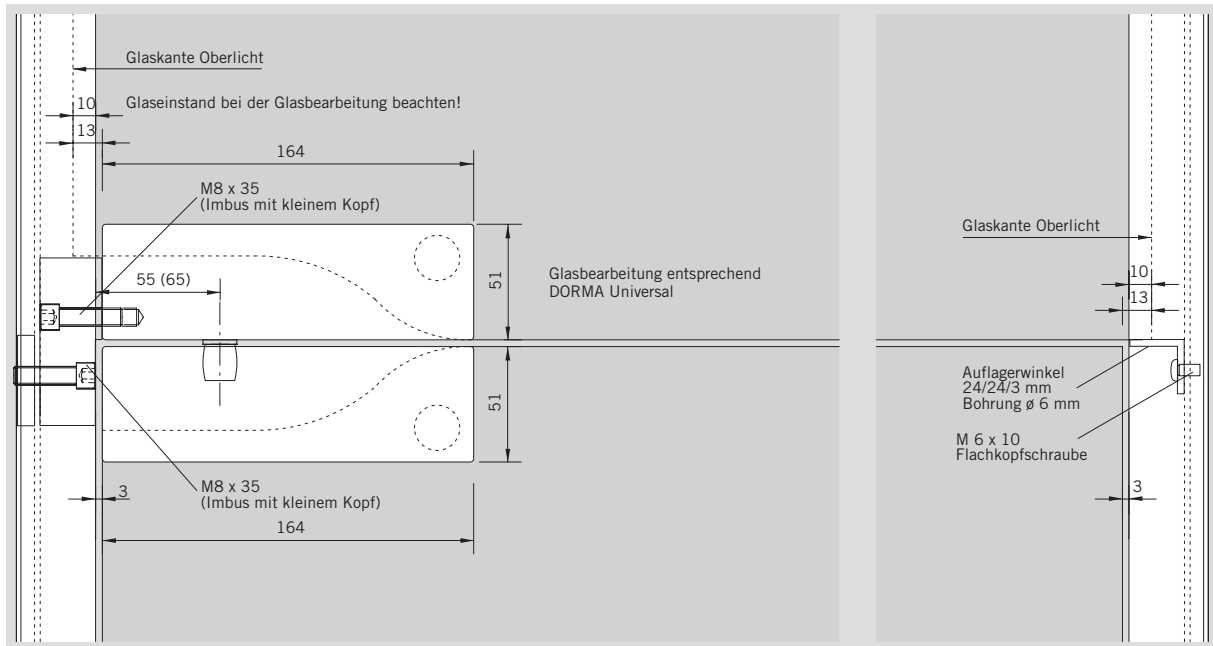
Schloss DORMA Junior Office Classic



DORMA Universal Eckbeschlag, Grundriss

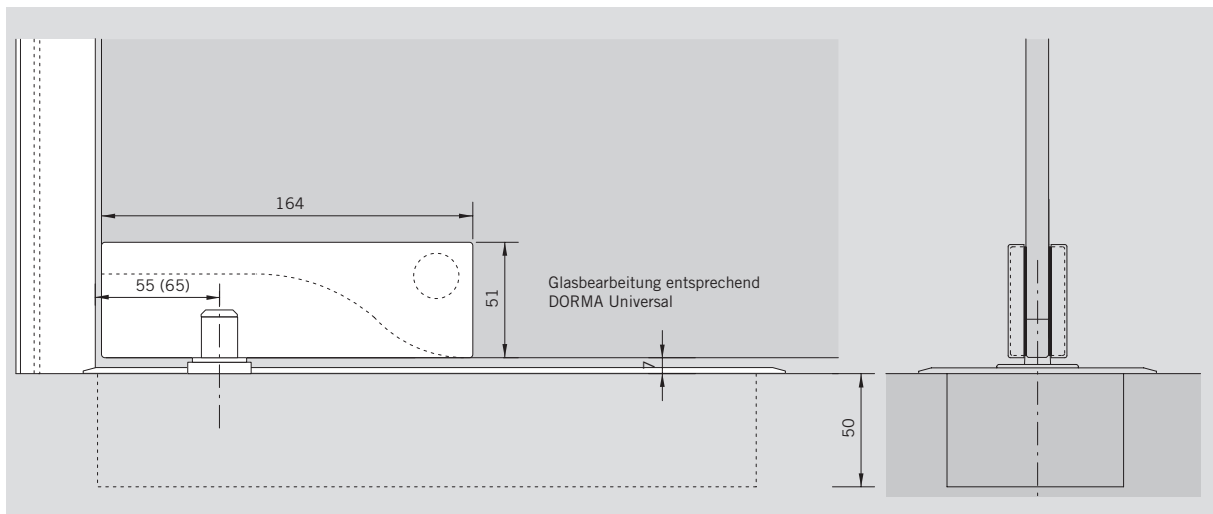


Schloss DORMA Junior Office Classic



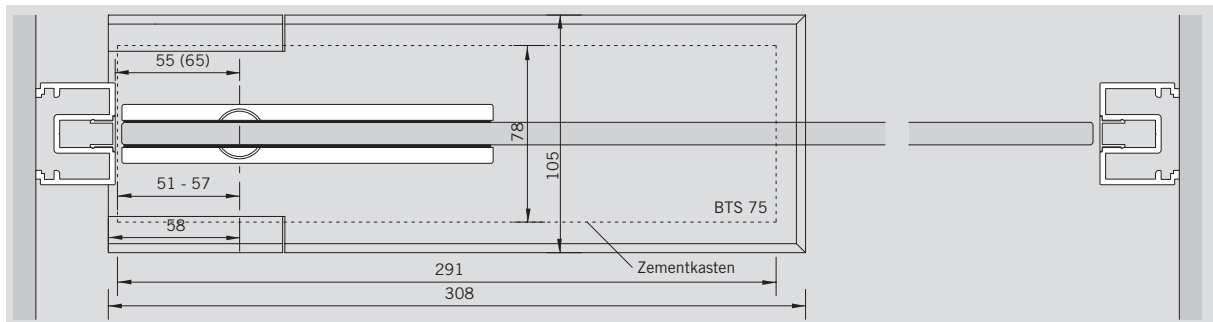
Ansicht DORMA Universal Eckbeschlag

Ansicht Auflager – Oberlicht

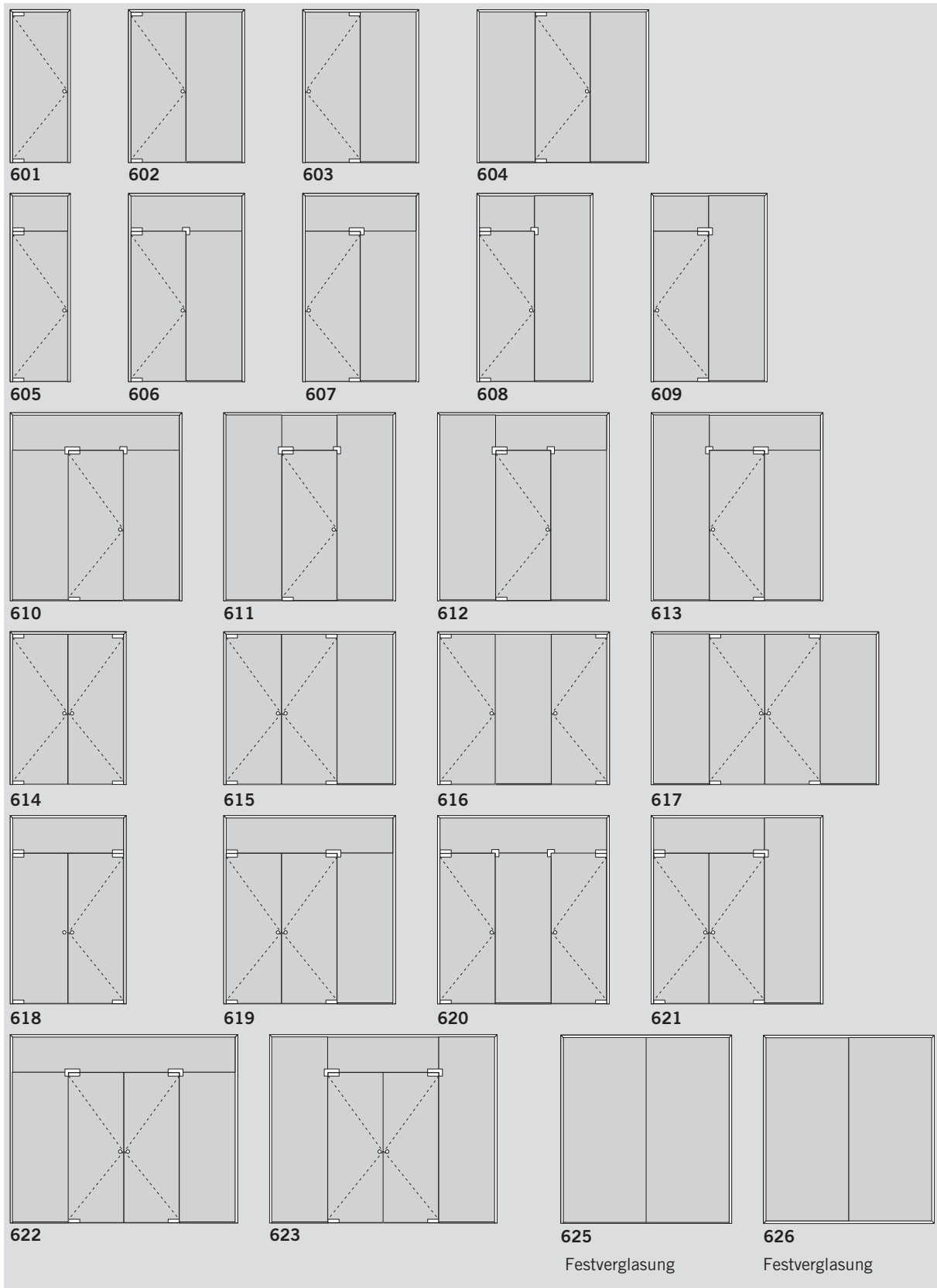


Ansicht DORMA Universal Eckbeschlag, Bodentürschließer

Schnitt – Bodentürschließer



Grundriss / Pendeltür mit DORMA BTS 75 V



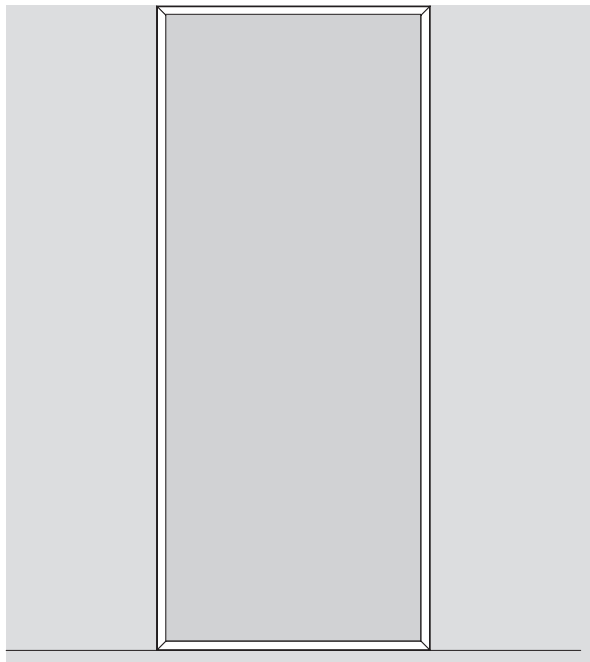
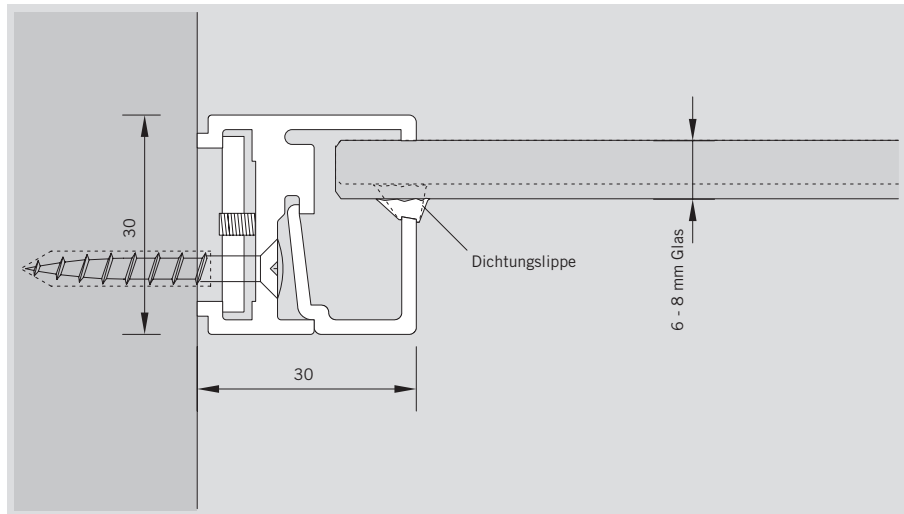
Deubl MRX 30 Zargenrahmen

für 6 und 8 mm Glas

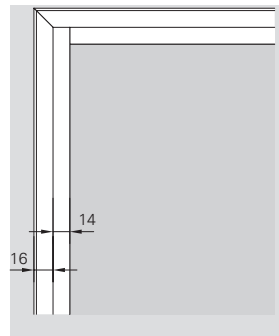
Mit verdeckter Befestigung für Festverglasungen.

Standard-Oberflächen

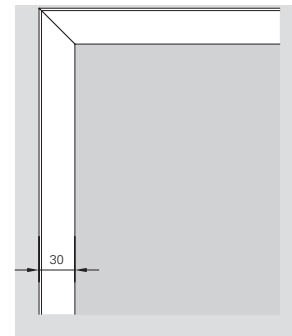
- Silber matt eloxiert
- Lack Weiß RAL 9016
- Edelstahlähnlich geschliffen, eloxiert



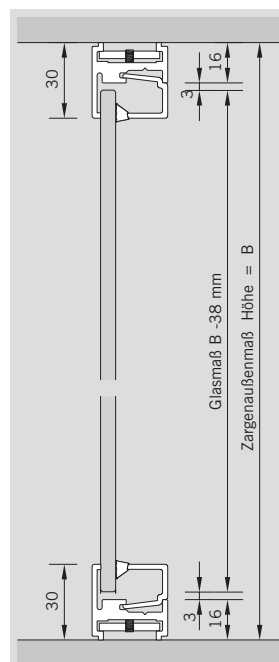
Ansicht Rahmen – Festverglasung



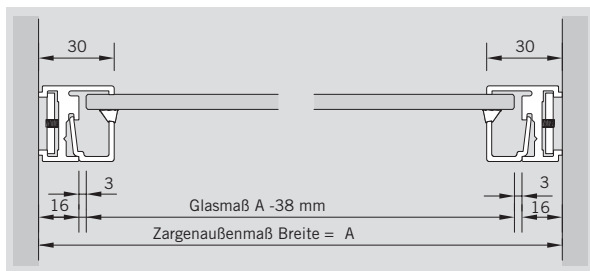
Rahmen innen



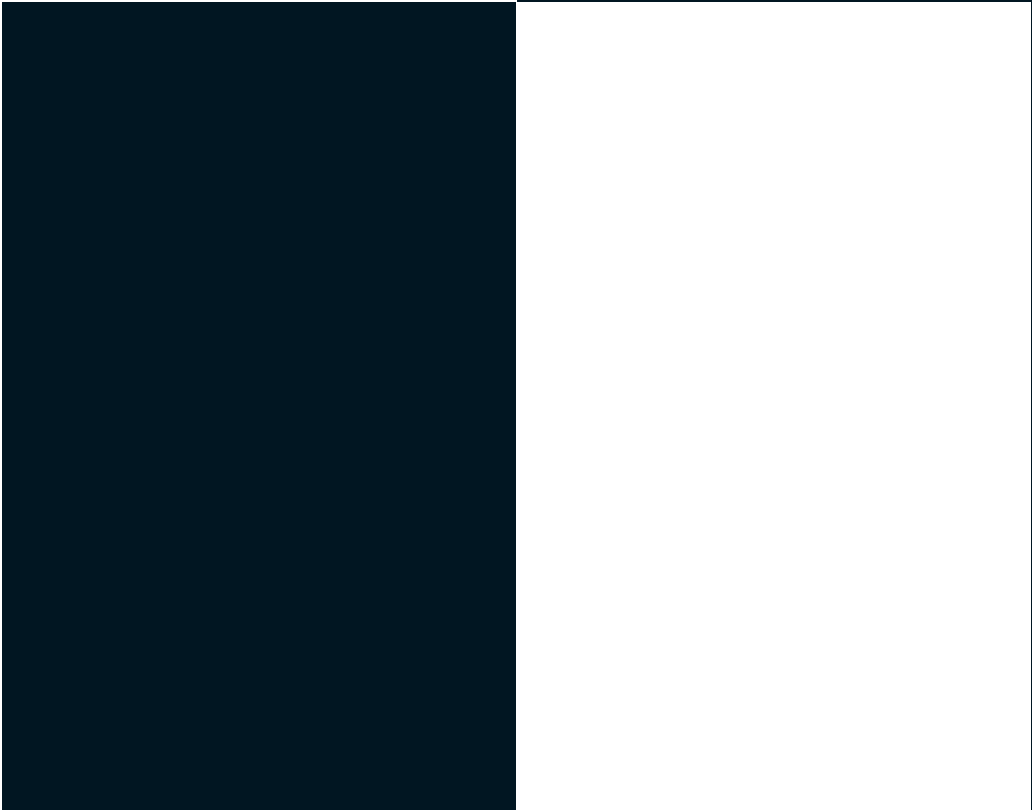
Rahmen außen



Schnitt – Zargenrahmen



Grundriss – Zargenrahmen



DORMA-Glas GmbH
Postfach 32 68
D-32076 Bad Salzufen
Max-Planck-Straße 33 - 45
D-32107 Bad Salzufen
Tel. +49 5222 924-0
Fax +49 5222 21009
www.dorma-glas.com