

gral



Bänder für  
Glasduschen  
Shower hinges

gral **DB**

## Universell in der Anwendung, einfache Glasbearbeitung, dauerhaft selbstschließend

Bei der Entwicklung der neuen Duschband-Generation **gral DB** wurden die Forderungen der Duschenerrichter und die Erwartungen der Anwender berücksichtigt. Nach einfacher und sicherer Glasbearbeitung geht auch die Montage der Beschläge schnell von der Hand. Für ein ungetrübtes Duschvergnügen sorgen die zuverlässige Arretierung in 0-Stellung und die Selbstschließfunktion ab einem Öffnungswinkel von ca. 20°.

Die Acryldichtungen sind passend für 8 mm Glasdicke ausgelegt, aber mit einem Ausgleichsprofil auch für 6 mm Glasdicke verwendbar.

**gral DTS 10** Beschläge sind für eine Flügelbreite von max. 1.000 mm bzw. ein Flügelgewicht von max. 40 kg ausgelegt. Alle Modelle sind für Pendel- und Anschlagtüren geeignet. Der maximale Öffnungswinkel bei Anschlagtüren beträgt einseitig 90°. Die Bänder können rechts und links verwendet werden, wobei der Sitz frei wählbar ist.

**gral DTS 20** Beschläge sind für Anschlagtüren mit einer Flügelbreite von max. 1.000 mm bzw. einem Flügelgewicht von max. 40 kg ausgelegt. Der maximale Öffnungswinkel bei Anschlagtüren beträgt einseitig 90° bzw. bei Faltbändern 180°.

### Montagevorteile

Für die Montagefreundlichkeit der Bänder **gral DTS 10** sorgt ein neuartiger Lagerbock, in dem sich durch zwei

Gewindestifte die 0-Lagerposition stufenlos verstellen läßt. So sind die Bänder problemlos auf die Pendel- oder Anschlagtür einzustellen, Wandungenauigkeiten und Schrägen schnell und sicher auszugleichen. Die Lochfelder der Anschraubplatten zur Wandbefestigung sind so angeordnet, daß bei der Montage Bohrschrauber verwendet werden können.

## Exiting applications, Simple glass preparation, Reliable self-closing

During the development of the new generation of **gral DB** shower hinges, the needs of the fitter and the expectations of the user were a priority. The glass preparation is simple and very secure, and installation is uncomplicated. The reliable holding of the door in the closed position, and the self-closing function which operates from approx. 20°,

mean that the user can enjoy an untroubled shower.

The clear acrylic seals suit a glass thickness of 8 mm, and the purpose-made make up piece means it can also be used on 6 mm glass.

**gral DTS 10** fittings are designed for doors up to 1000 mm wide and a maximum of 40 kg in weight. All models are suitable for both single and double action doors. The maximum opening angle for single action doors is 90°. The hinges can be hung on the right or the left, so there is no restriction on positioning.

**gral DTS 20** fittings are for single action doors up to 1000 mm wide and a maximum of 40 kg in weight. The maximum opening angle for single action doors is 90°, and with folding hinges it is 180°.

### Fixing benefits

To improve ease of fixing, **gral DTS 10** hinges now incorporate a new positioning device, which allows the closed position to be adjusted using two grub screws. This means that the hinges are easy to position and adjust on both single and double action doors, even where walls are uneven or crooked. The screw holes in the fixing plates for wall mounting have been designed to allow for the use of electric screwdrivers.



Inhalt		Contents	
Duschbänder DTS 10	3	Shower Hinges DTS 10	3
Zubehör DTS 10	6	Accessories DTS 10	6
Glasbearbeitung DTS 10	8	Glass preparation DTS 10	8
Duschbänder DTS 20	10	Shower Hinges DTS 20	10
Zubehör DTS 20	11	Accessories DTS 20	11

**Glastür an Wand**

Pendeltürband mit  
Anschraubplatte einseitig  
verschraubt  
**Art.-Nr. 08.101**

- Ⓐ ohne Dichtungen
- Ⓑ mit Dichtungen

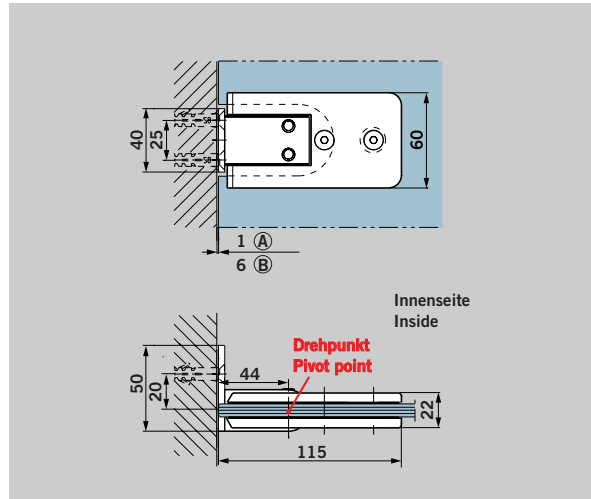
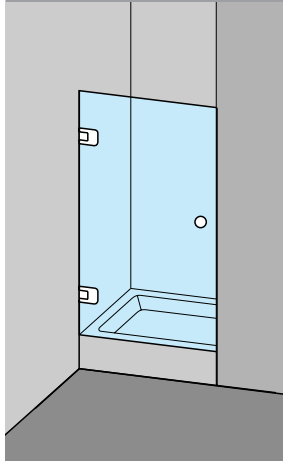


**Wall mounted glass door**

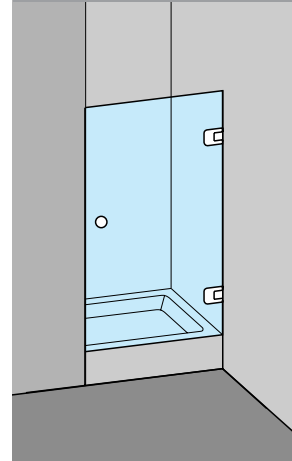
Double action hinges with  
single sided fixing plate  
**Art. No. 08.101**

- Ⓐ without seals
- Ⓑ with seals

**Anwendungsmöglichkeit**



**Installation example**



**Glastür an Wand**

Pendeltürband mit  
Anschraubplatte beidseitig  
verschraubt  
**Art.-Nr. 08.112**

- Ⓐ ohne Dichtungen
- Ⓑ mit Dichtungen

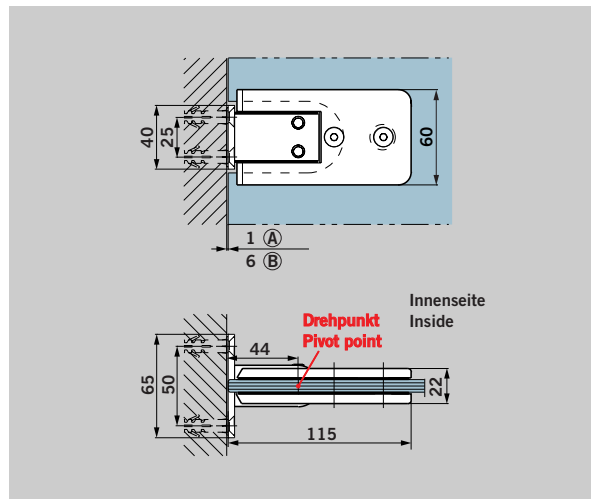
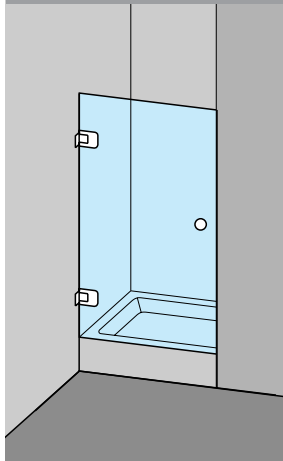


**Wall mounted glass door**

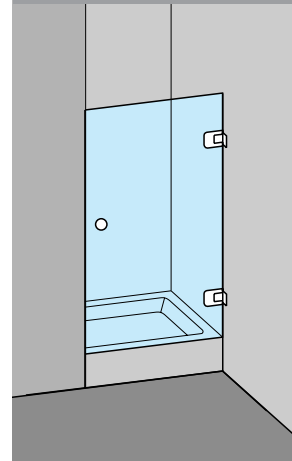
Double action hinges with  
double sided fixing plate  
**Art. No. 08.112**

- Ⓐ without seals
- Ⓑ with seals

**Anwendungsmöglichkeit**



**Installation example**



**Glastür an Glas**

**Pendeltürband**

180° fluchtend

**Art.-Nr. 08.103**

(in Oberflächenausführung 300, 399, 501, 505 und 507)

- Ⓐ ohne Dichtungen
- Ⓑ mit Dichtungen



**Glass to glass fixing**

**Double action hinges**

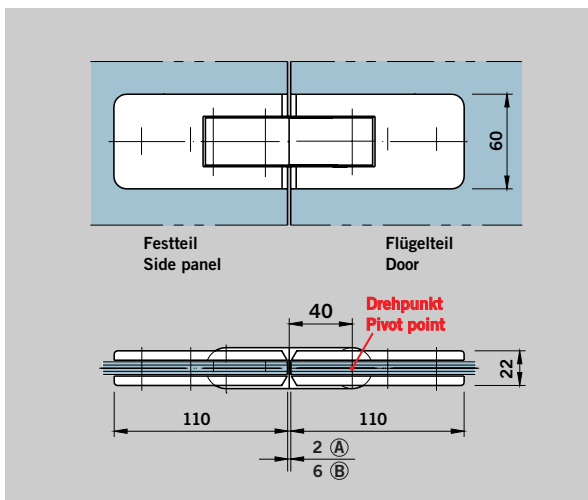
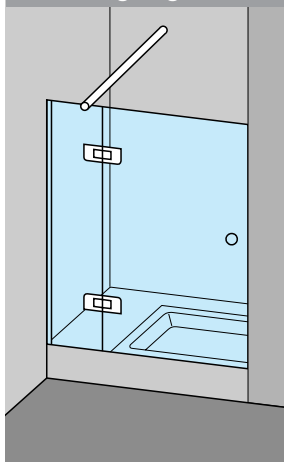
180° flush

**Art. No. 08.103**

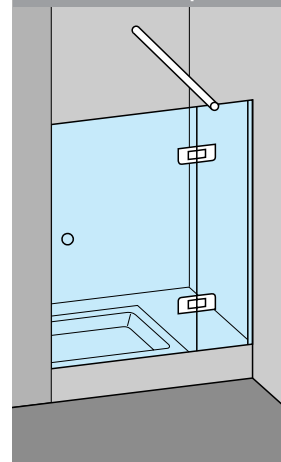
(available with finishes 300, 399, 501, 505 and 507)

- Ⓐ without seals
- Ⓑ with seals

**Anwendungsmöglichkeit**



**Installation example**



**Glastür an Glas**

**Pendeltürband**

90° Standwinkel

**Art.-Nr. 08.104**

(in Oberflächenausführung 300, 399, 501, 505 und 507)

- Ⓐ ohne Dichtungen
- Ⓑ mit Dichtungen



**Glass to glass fixing**

**Double action hinges**

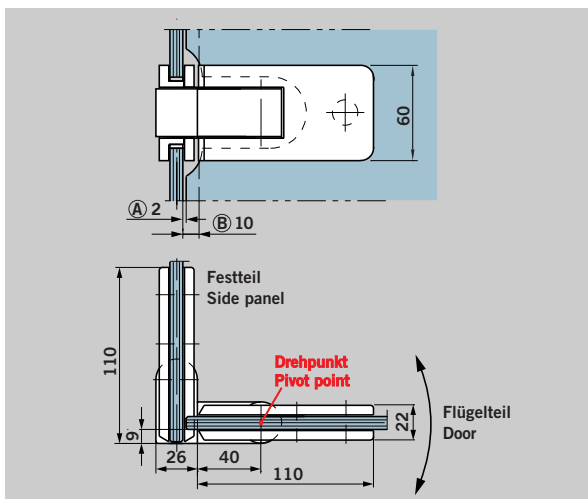
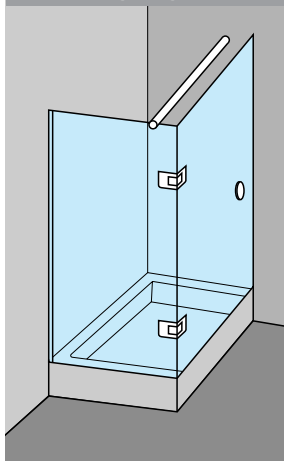
90° angle

**Art. No. 08.104**

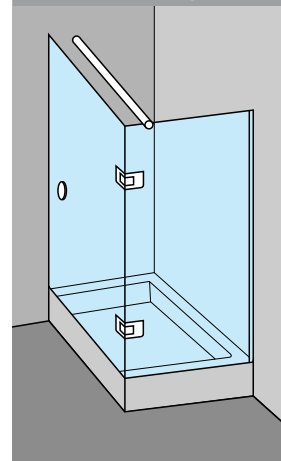
(available with finishes 300, 399, 501, 505 and 507)

- Ⓐ without seals
- Ⓑ with seals

**Anwendungsmöglichkeit**



**Installation example**



## Glastür an Glas

### Pendeltürband

135° Standwinkel  
(Fünfeckdusche)

**Art.-Nr. 08.105**

(in Oberflächenausführung  
300, 399, 501, 505 und 507)

Ⓐ ohne Dichtungen

Ⓑ mit Dichtungen



## Glass to glass fixing

### Double action hinges

135° angle (five-sided shower enclosure)

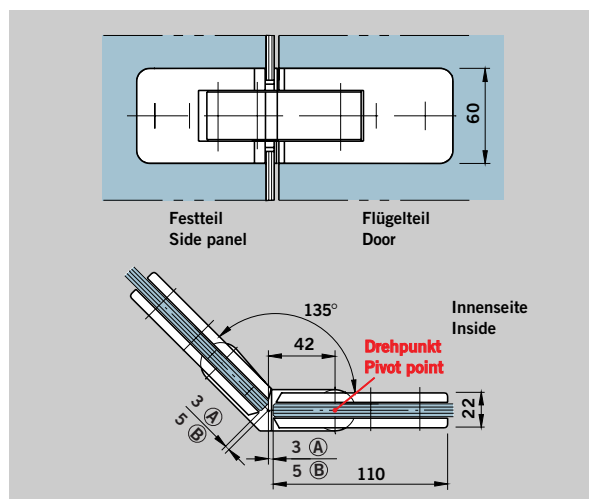
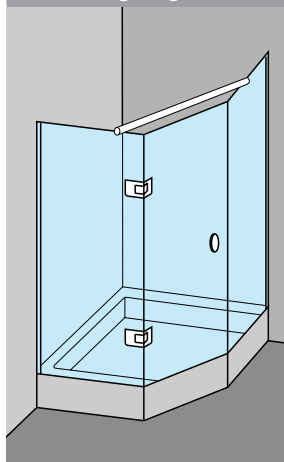
**Art. No. 08.105**

(available with finishes 300, 399, 501, 505 and 507)

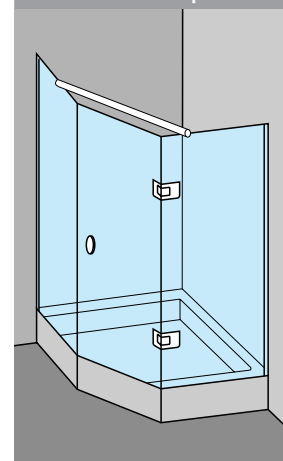
Ⓐ without seals

Ⓑ with seals

## Anwendungsmöglichkeit



## Installation example



## Festteil an Wand

### Wandanschluß

mit Anschraubplatte  
beidseitig verschraubt

**Art.-Nr. 08.118**

einseitig verschraubt

**Art.-Nr. 08.120** (ohne Abb.)

(in Oberflächenausführung  
300, 399, 501, 505 und 507)

Ⓐ ohne Dichtungen

Ⓑ mit Dichtungen



## Wall mounted side panel

### Wall connector

with double sided fixing plate

**Art. No. 08.118**

single sided fixing plate

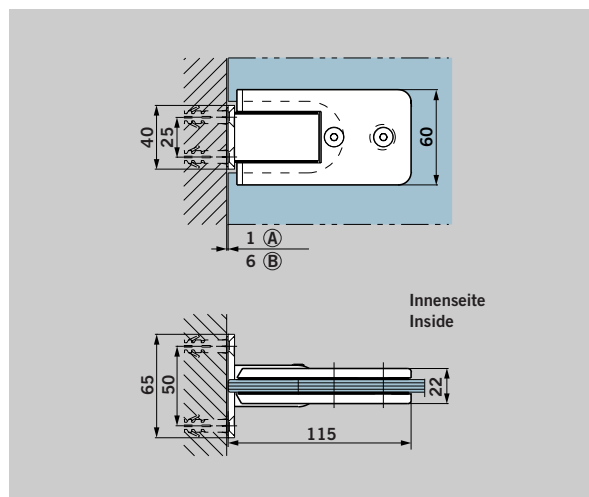
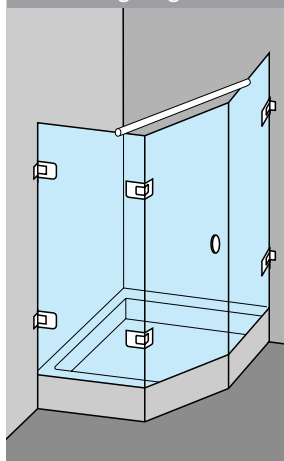
**Art. No. 08.120** (not shown)

(available with finishes 300, 399, 501, 505 and 507)

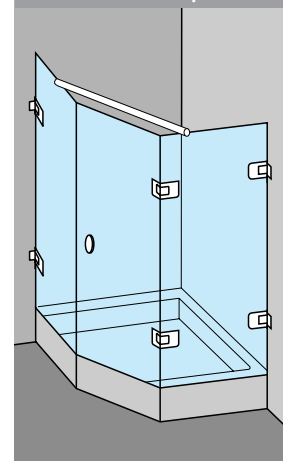
Ⓐ without seals

Ⓑ with seals

## Anwendungsmöglichkeit



## Installation example



**Türknoopf**

Ø 38 mm, 38 mm tief,  
Bohrung im Glas Ø 10 mm,  
für Glasdicke 6–8 mm  
**Art.-Nr. 08.045**  
Oberflächen 101, 300, 501



**Door knob**

Ø 38 mm, projection 38 mm  
glass prep.: drill 10 mm Ø  
hole, for 6–8 mm glass  
thickness  
**Art. No. 08.045**  
finish 101, 300, 501

**Glasknoopf**

Ø 37 mm, 32 mm tief,  
Bohrung im Glas Ø 10 mm,  
für Glasdicke 6–8 mm  
Kristall: **Art.-Nr. 08.040**

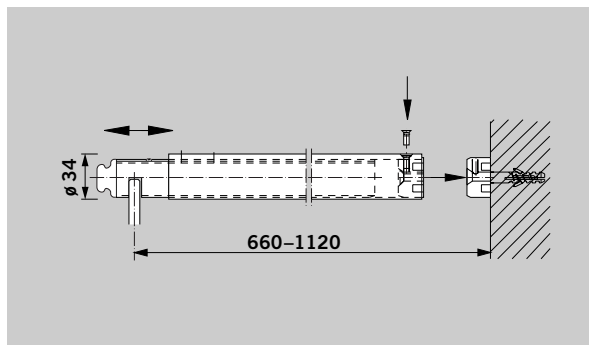


**Glass knob**

Ø 37 mm,  
projection 32 mm, glass  
prep.: drill 10 mm Ø hole,  
for 6–8 mm glass thickness  
Crystal: **Art. No. 08.040**

**Haltestange 90°**

Glas an Wand,  
aus Leichtmetall  
Ø 34 mm, für 6–8 mm  
Glasdicke, verstellbar von  
660 bis 1120 mm  
**Art.-Nr. 08.031**  
Oberflächen 101, 300, 399,  
111 (silber brillant) und  
112 (gold brillant)

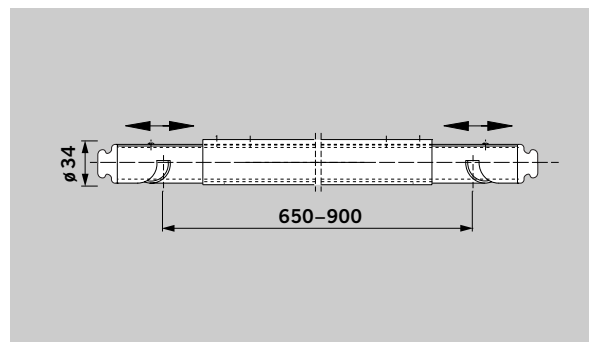


**Stabiliser bar 90°**

glass to wall,  
aluminium Ø 34 mm,  
for 6–8 mm glass thickness,  
adjustable between 660 and  
1120 mm  
**Art. No. 08.031**  
finish 101, 300, 399,  
111 (silver brilliant) and  
112 (gold brilliant)

**Haltestange 135°**

Glas an Glas,  
aus Leichtmetall, Ø 34 mm,  
für 6–8 mm Glasdicke,  
verstellbar von 650 bis  
900 mm  
**Art.-Nr. 08.032**  
Oberflächen 101, 300, 399,  
111 (silber brillant) und  
112 (gold brillant)

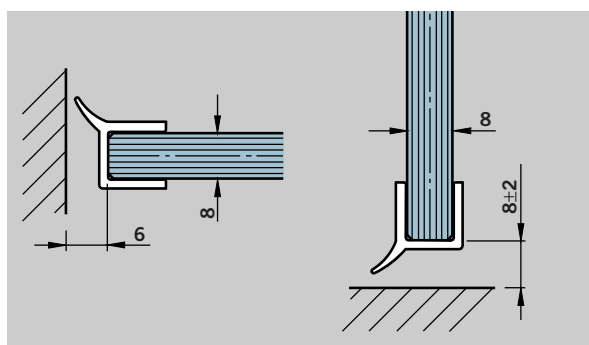


**Stabiliser bar 135°**

glass to glass,  
aluminium Ø 34 mm,  
for 6–8 mm glass thickness,  
adjustable between 650 and  
900 mm  
**Art. No. 08.032**  
finish 101, 300, 399,  
111 (silver brilliant) and  
112 (gold brilliant)

**Lippendichtung**

aus Acryl klar, für 8 mm  
Glasdicke, 2000 mm lang  
(kürzbar), zur Abdichtung der  
Tür zur Wand und/oder  
Wanne  
**Art.-Nr. 08.024**

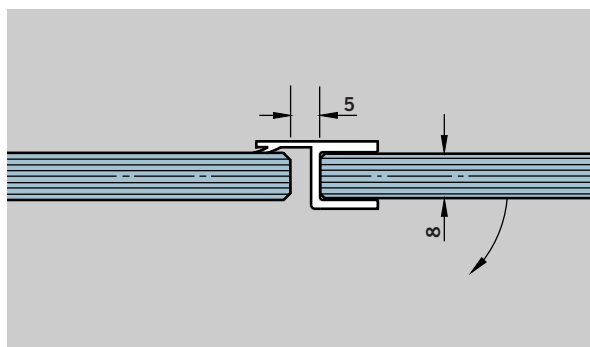


**Edge seal**

in clear acrylic, for 8 mm  
glass thickness, 2000 mm  
long (can be cut to size),  
for sealing between the door  
and wall or shower/bath tub  
**Art. No. 08.024**

## Mitteldichtung

aus Acryl klar, für 8 mm Glasdicke, 2000 mm lang (kürzbar), z. B. Abdichtung Tür zu fluchtendem Seitenteil  
**Art.-Nr. 08.021**

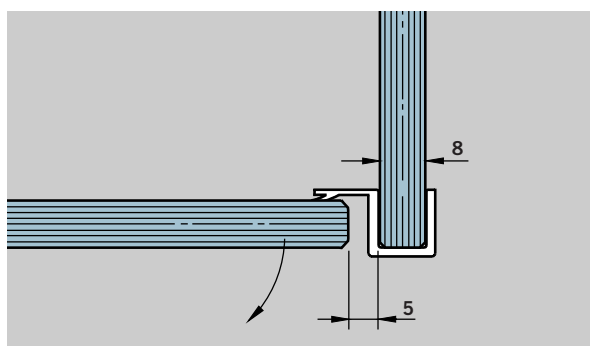


## Centre seal

in clear acrylic, for 8 mm glass thickness, 2000 mm long (can be cut to size), e.g. for sealing between the door and a 180° flush panel  
**Art. No. 08.021**

## Eckdichtung

aus Acryl klar, für 8 mm Glasdicke, 2000 mm lang (kürzbar), z. B. Abdichtung der Tür zu rechtwinklig angeordnetem Seitenteil  
**Art.-Nr. 08.022**

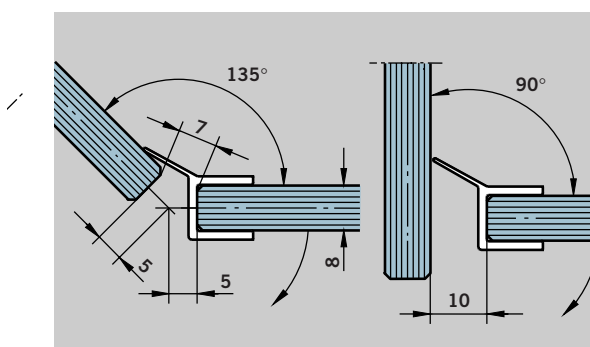


## Corner seal

in clear acrylic, for 8 mm glass thickness, 2000 mm long (can be cut to size), e.g. for sealing between the door and an adjacent panel at right angles  
**Art. No. 08.022**

## Mitteldichtung 135°

für Pendeltür, aus Acryl klar, mit weicher Lippe, für 8 mm Glasdicke, 2000 mm lang (kürzbar), Abdichtung der Tür zum Seitenteil 135° bzw. 90°  
**Art.-Nr. 09.927**  
 (bei Anschlag Art. 08.024 verwenden)

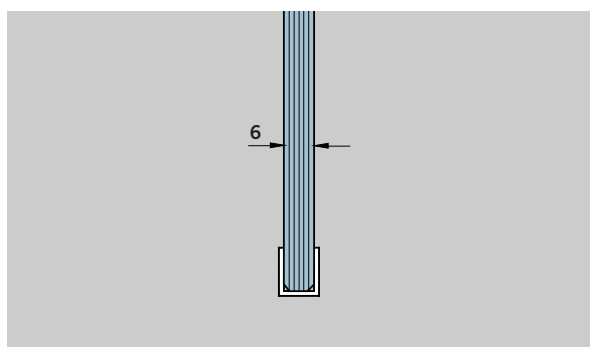


## Centre seal 135°

for double action doors in clear acrylic, with soft lip, for 8 mm glass thickness, 2000 mm long (can be cut to size), for sealing between the door and an adjacent panel at 135° or 90° angle  
**Art. No. 09.927**  
 (for single action doors use Art. No. 08.024)

## U-Profil

aus Acryl klar, zum Ausgleich aller vier Dichtungen bei 6 mm Glas, 2000 mm lang (kürzbar)  
**Art.-Nr. 08.023**



## U-Channel

in clear acrylic, make up piece for all four seals when used on 6 mm thick glass, 2000 mm long (can be cut to size)  
**Art. No. 08.023**

## Befestigungsset

(ohne Bild)  
 4 Holzschrauben  
 DIN 7995, 6 x 60, A2,  
 passend zur jeweiligen  
 Oberflächenausführung,  
 + 4 Kunststoffdübel  
**Art.-Nr. 08.106** + Oberfläche  
 8 Holzschrauben  
 + 8 Kunststoffdübel  
**Art.-Nr. 08.117** + Oberfläche

## Fixing screw pack

(not illustrated)  
 4 wood screws  
 (DIN 7995, 6 x 60, A2) to  
 suit hinge finish, and  
 4 plastic wall plugs  
**Art. No. 08.106** + finish  
 8 wood screws  
 and 8 plastic wall plugs  
**Art. No. 08.117** + finish

**Bestelldaten**

Bei Bestellung bitte zusätzlich zur Art.-Nr. die Kennziffer der gewünschten Oberflächenausführung angeben.

**Oberflächenausführungen:**

LM EV 1	101
Beschichtet in Weiß (ähnlich RAL 9016)	300
Beschichtet in Sonderfarbe nach Vorgabe	399
MS glanzverchromt	501
MS poliert mit Anlaufschutz	505
MS poliert mattverchromt	507

**Order information**

When ordering, please give the art. no. and additionally the reference no. of the finish required.

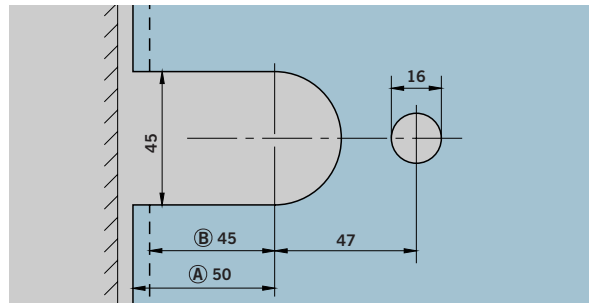
**Finish required:**

Aluminium EV 1	101
Colour coated white (sim. to RAL 9016)	300
Colour coated to special order	399
Brass polished chromed	501
Brass titan plated	505
Brass polished, satin chromed	507

**Bandsitz innerhalb der Türseite**

zu Art.-Nr. 08.101, 08.112, 08.118, 08.120

- Ⓐ ohne Dichtungen
- Ⓑ mit Dichtungen



**Hinge position along door edge**

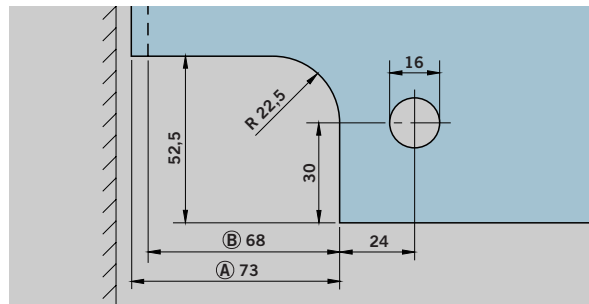
to Art. No. 08.101, 08.112, 08.118, 08.120

- Ⓐ without seals
- Ⓑ with seals

**Bandsitz an den Türecken**

zu Art.-Nr. 08.101, 08.112, 08.118, 08.120

- Ⓐ ohne Dichtungen
- Ⓑ mit Dichtungen



**Hinge position at corner of door**

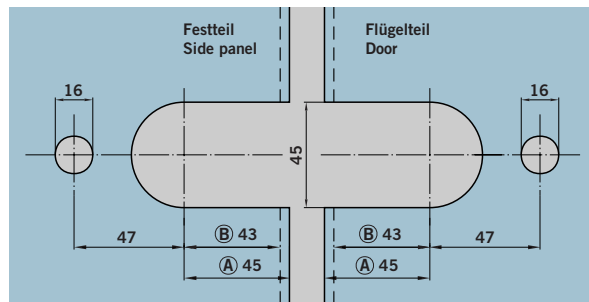
to Art. No. 08.101, 08.112, 08.118, 08.120

- Ⓐ without seals
- Ⓑ with seals

**Bandsitz innerhalb der Türseite**

zu Art.-Nr. 08.103, 08.105

- Ⓐ ohne Dichtungen
- Ⓑ mit Dichtungen



**Hinge position along door edge**

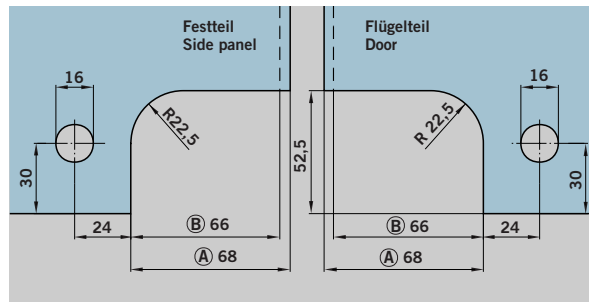
to Art. No. 08.103, 08.105

- Ⓐ without seals
- Ⓑ with seals

**Bandsitz an den Türecken**

zu Art.-Nr. 08.103, 08.105

- Ⓐ ohne Dichtungen
- Ⓑ mit Dichtungen



**Hinge position at corner of door**

to Art. No. 08.103, 08.105

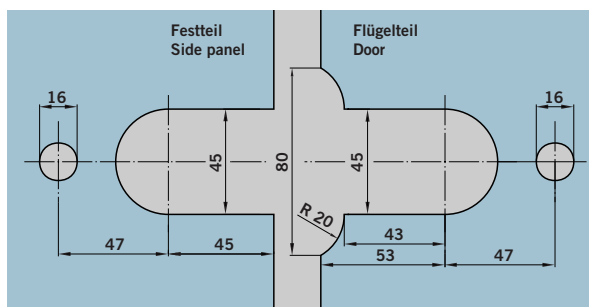
- Ⓐ without seals
- Ⓑ with seals



**Bandsitz  
innerhalb der Türseite**

zu Art.-Nr. 08.104

ohne Dichtungen



**Hinge position  
along door edge**

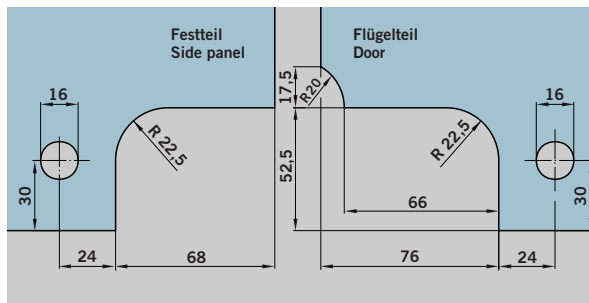
to Art. No. 08.104

without seals

**Bandsitz  
an den Türccken**

zu Art.-Nr. 08.104

ohne Dichtungen



**Hinge position  
at corner of door**

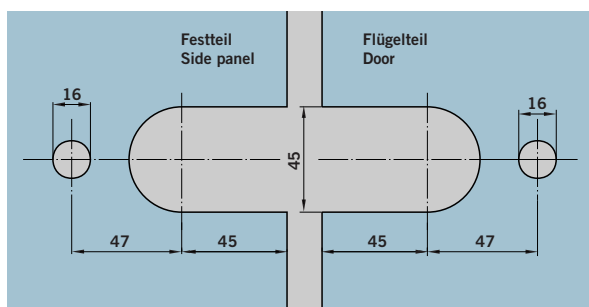
to Art. No. 08.104

without seals

**Bandsitz  
innerhalb der Türseite**

zu Art.-Nr. 08.104

mit Dichtungen



**Hinge position  
along door edge**

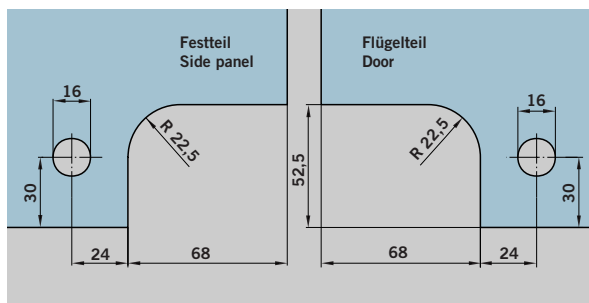
to Art. No. 08.104

with seals

**Bandsitz  
an den Türccken**

zu Art.-Nr. 08.104

mit Dichtungen



**Hinge position  
at corner of door**

to Art. No. 08.104

with seals

## Duschbänder DTS 20 für Badewannenaufsätze

Glasdicke: 6 mm, 8 mm  
 Türflügelgewicht: max. 40 kg  
 Türflügelbreite: max. 1000 mm  
 Öffnungswinkel Türband: einseitig max. 90°  
 Öffnungswinkel Faltband: einseitig 180°

## Shower hinges DTS 20 for shower screens over bath tubs

Glass thickness: 6 mm, 8 mm  
 Door blade weight: max. 40 kg  
 Door blade width: max. 1000 mm  
 Hinge opening angle: single action max. 90°  
 Folding hinge opening angle: single action 180°

### Glastür an Wand

**Türband**, einseitig nach innen oder außen öffnend  
 Art.-Nr. 08.201

- Ⓐ ohne Dichtungen
- Ⓑ mit Dichtungen

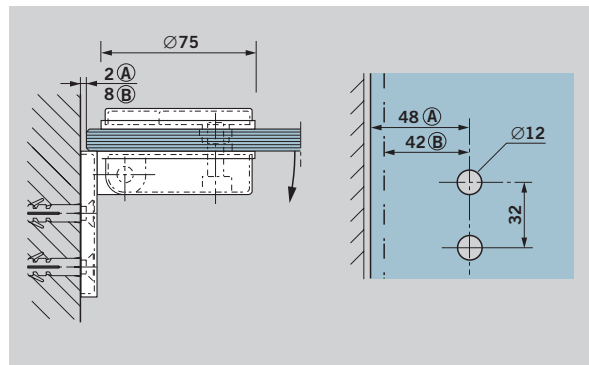
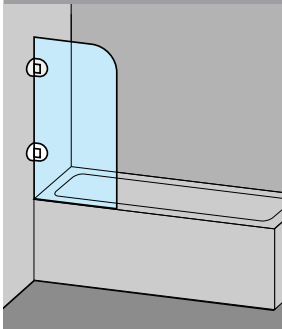


### Wall mounted glass door

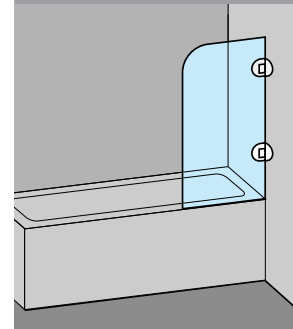
**Hinge**, single action opening, either in or out  
 Art. No. 08.201

- Ⓐ without seals
- Ⓑ with seals

### Anwendungsmöglichkeit



### Installation example



### Glastür an Glas

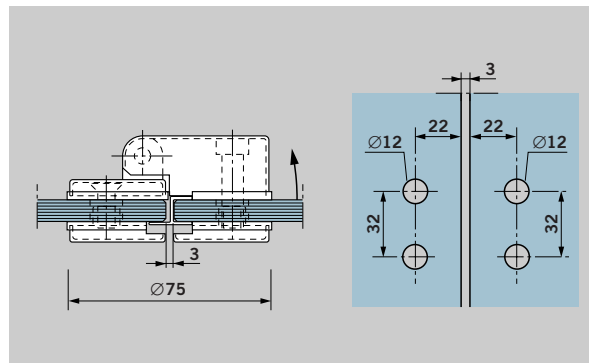
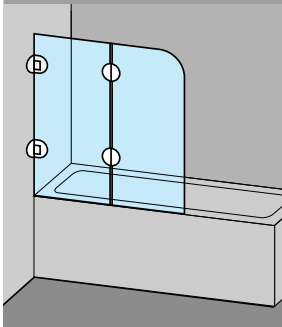
**Faltband**, einseitig nach innen oder außen öffnend  
 Art.-Nr. 08.203



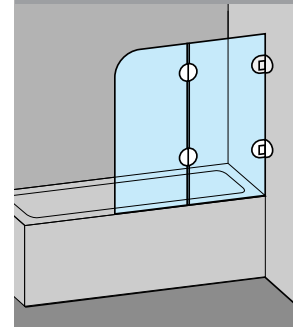
### Glass to glass fixing

**Folding hinge**, single action opening, either in or out  
 Art. No. 08.203

### Anwendungsmöglichkeit



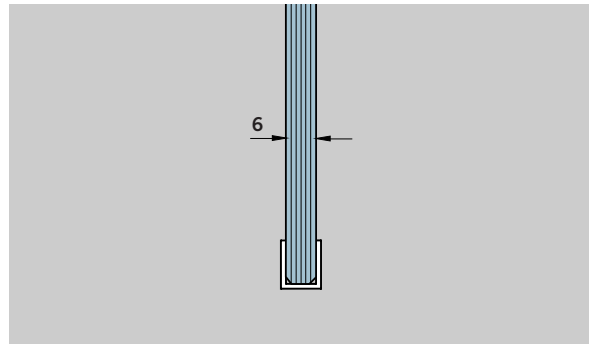
### Installation example



**U-Profil**

aus Acryl klar, zum Ausgleich aller Dichtungen bei 6 mm Glas, 2000 mm lang (kürzbar)

**Art.-Nr. 08.023**



**U-Channel**

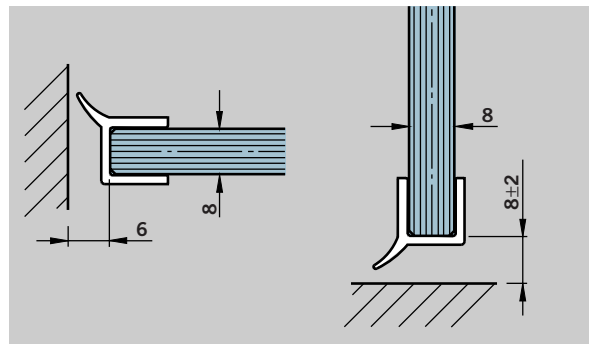
in clear acrylic, make up piece for all seals when used on 6 mm thick glass, 2000 mm long (can be cut to size)

**Art. No. 08.023**

**Lippendichtung**

aus Acryl klar, für 8 mm Glasdicke, 2000 mm lang (kürzbar), zur Abdichtung der Tür zur Wand und/oder Wanne

**Art.-Nr. 08.024**



**Edge seal**

in clear acrylic, for 8 mm glass thickness, 2000 mm long (can be cut to size), for sealing between the door and wall or shower/bath tub

**Art. No. 08.024**

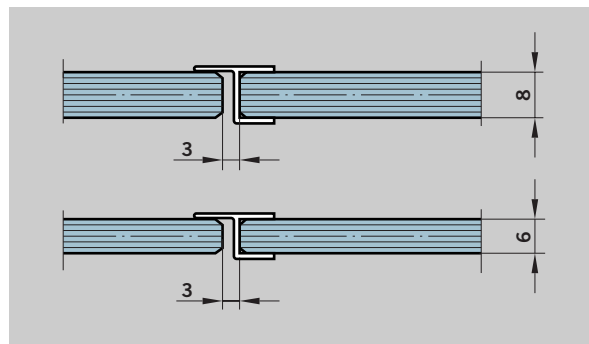
**Mitteldichtung**

aus Acryl klar, für 8 mm Glasdicke, 2000 mm lang (kürzbar)

**Art.-Nr. 08.079**

für 6 mm Glasdicke

**Art.-Nr. 08.078**



**Centre seal**

in clear acrylic, for 8 mm glass thickness, 2000 mm long (can be cut to size)

**Art. No. 08.079**

for 6 mm glass thickness

**Art. No. 08.078**

**Bestelldaten**

Bei Bestellung bitte zusätzlich zur Art.-Nr. die Kennziffer der gewünschten Oberflächenausführung angeben.

LM EV 1	<b>101</b>
Beschichtet in Weiß (ähnlich RAL 9016)	<b>300</b>
Beschichtet in Sonderfarbe nach Vorgabe	<b>399</b>
MS glanzverchromt	<b>501</b>
MS poliert lackiert	<b>502</b>

Außerdem bitte Glasdicke 6 oder 8 mm angeben. (Fehlt die Dickenangabe, werden Bänder für 8 mm Glas geliefert.)

**Order information**

When ordering, please give the art. no., and additionally the reference no. of the finish required.

Aluminium EV 1	<b>101</b>
Colour coated white (sim. to RAL 9016)	<b>300</b>
Colour coated to special order	<b>399</b>
Brass polished chromed	<b>501</b>
Brass polished varnished	<b>502</b>

Also please state glass thickness 6 or 8 mm. (If no glass thickness is indicated, hinges for 8 mm glass will be supplied.)

Angaben über die Beschaffenheit oder Verwendbarkeit von Erzeugnissen bzw. Materialien dienen der Beschreibung. Zusagen in bezug auf das Vorhandensein bestimmter Eigenschaften oder einen bestimmten Verwendungszweck bedürfen stets besonderer schriftlicher Vereinbarungen.

Technische Änderungen vorbehalten.

Statements made with regard to the nature or use of the products are for the purposes of descriptions. Assent with regard to the existence of particular properties or particular uses always requires special written agreement.

Subject to change without notice.

# gral

# gral

**Gral Dusch- und Bad-Systeme  
GmbH + Co. KG**

Leibnizstraße 4  
D-32108 Bad Salzflun

Tel.: +49 (0) 52 22-94 85-0  
Fax: +49 (0) 52 22-28 25 32

[www.gral-systeme.de](http://www.gral-systeme.de)

**Gral** is a DORMA Group member